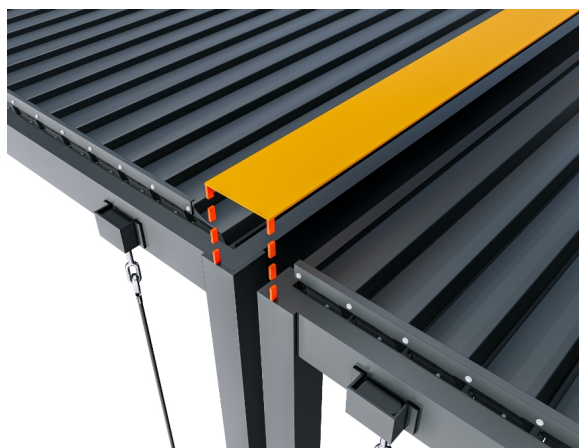
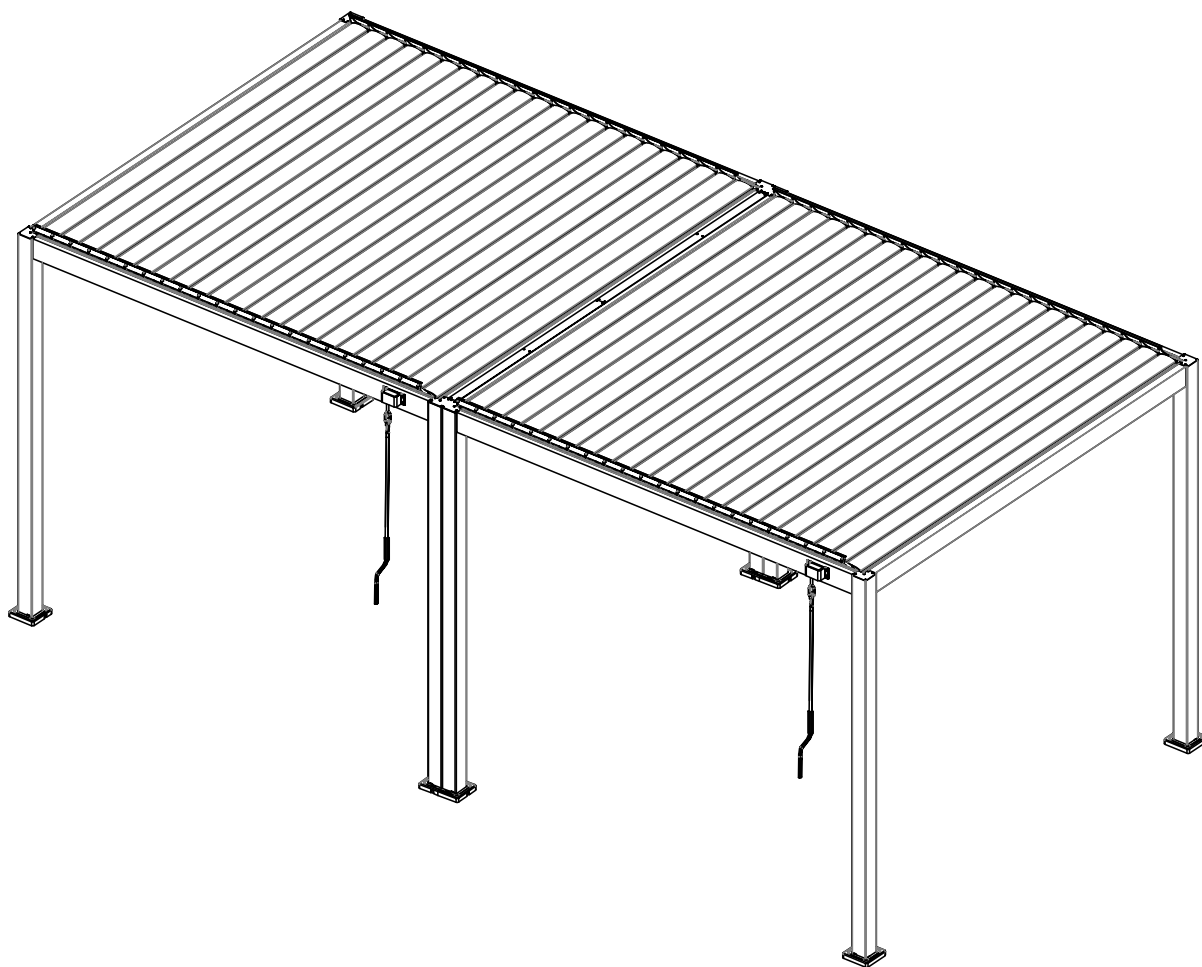
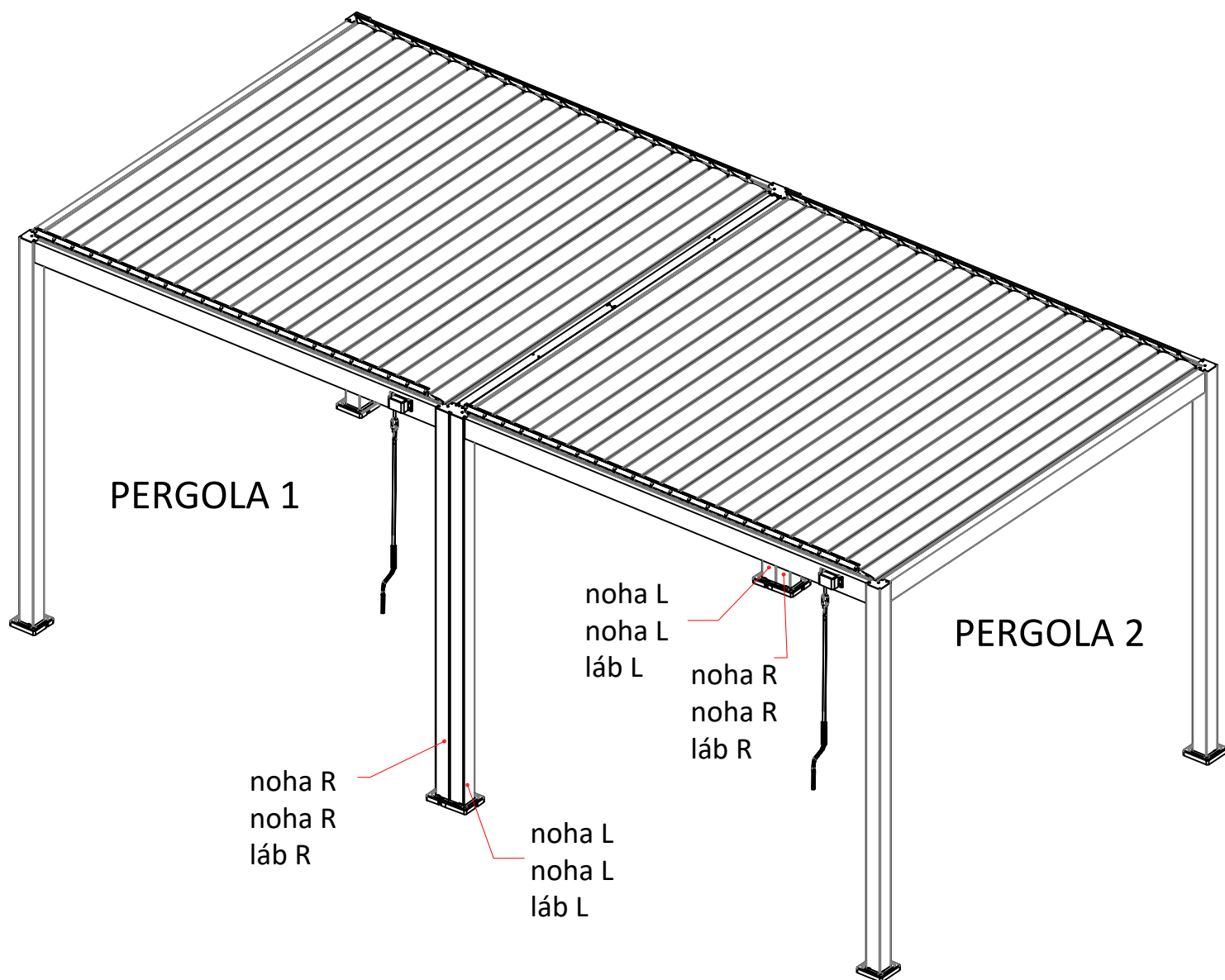


LANITPLAST BIOCLIMATIC PREMIUM / PLUS

CZ - spojovací kit dvou pergol
SK - spojovací kit dvoch pergol
HU - összekötő készlet két pergolához

CZ - montážní návod
SK - montážny návod
HU - telepítési utasítások

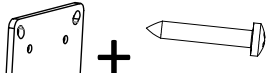
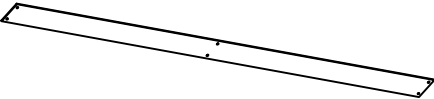
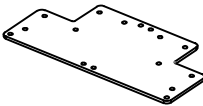
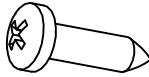
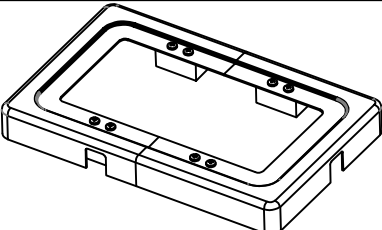




CZ - Tipy : Před šroubováním použijte mazivo, které snižuje tření a usnadňuje šroubování.

SK - Tipy : Pred skrutkovaním použite mazivo, ktoré znižuje trenie a uľahčuje skrutkovanie.

HU - Tippek: Csavarozás előtt használjon olyan kenőanyagot, amely csökkenti a súrlódást és megkönnyíti a csavarozást.

	T	 šroub 4.2x25 skrutka 4.2x25 csavar 4,2x25	24x
	Q		4x
	W		2x
	H	 šroub 4.2x25 skrutka 4.2x25 csavar 4,2x25	52x
	M		2x

DŮLEŽITÁ POZNÁMKA:

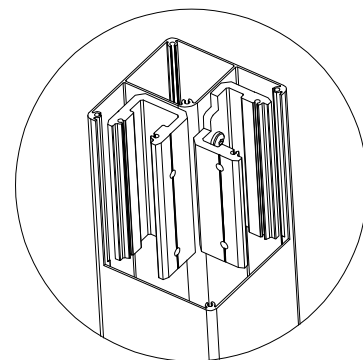
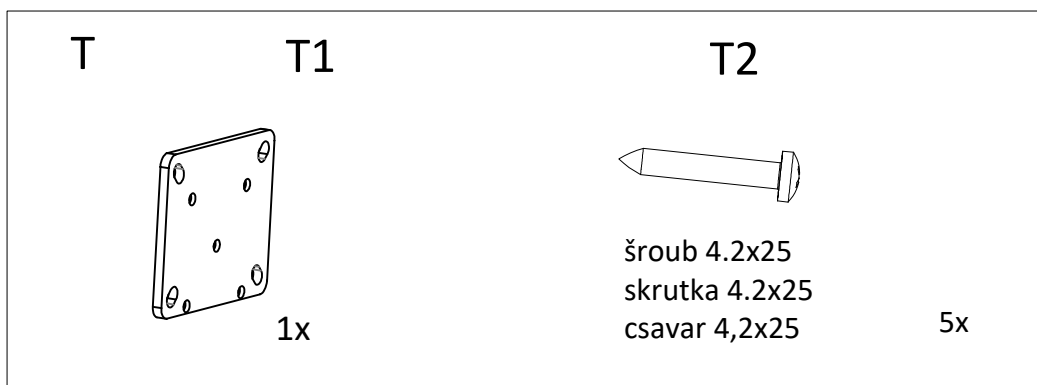
Najvhodnější je spojovat pergoly během jejich montáže, protože potřebujete přístup k patce nohy pergoly zespodu. Při dodatečném spojování již postavených pergol je nutné demontáž dvou sousedních nohou z obou pergol, tzn. nutnost podepření stojící pergoly vhodnou podpěrou.

DŐLEŽITÁ POZNÁMKA:

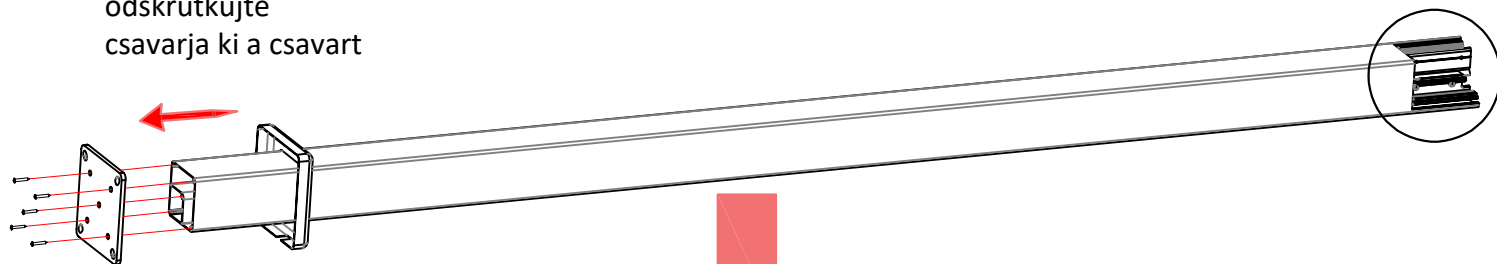
Najvhodnejšie je spájať pergoly počas ich montáže, pretože potrebujete prístup k pätky nohy pergoly zospodu. Pri dodatočnom spájaní už postavených pergol je nutné demontáž dvoch susedných nôh z oboch pergol, tzn. nutnosť podoprenia stojacej pergoly vhodnou podperou.

FONTOS MEGJEGYZÉS:

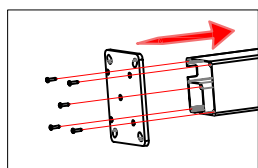
A legjobb, ha a pergolákat az összeszerelés során csatlakoztatja, mivel a pergola lábához alulról kell hozzáférnie. A már felépített pergolák utólagos felszerelésekor mindkét pergoláról el kell távolítani két szomszédos lábat, azaz az álló pergolát megfelelő támasztékkal kell megtámasztani.



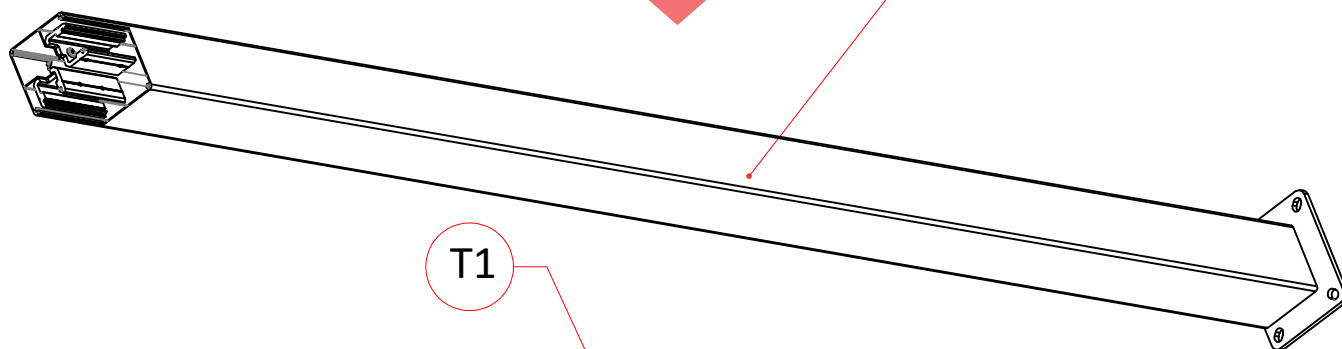
odšroubujte
odskrutkujte
csavarja ki a csavart



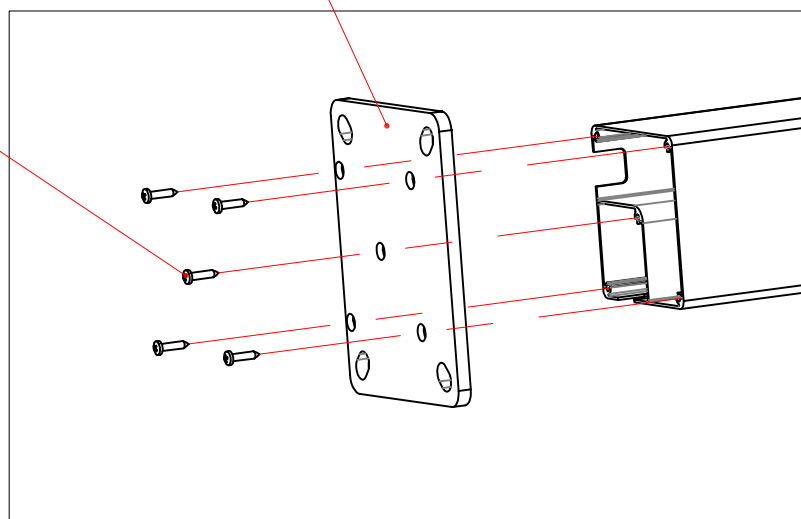
zašroubujte
zaskrutkujte
csavarja be

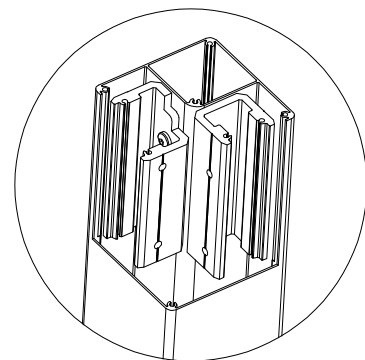
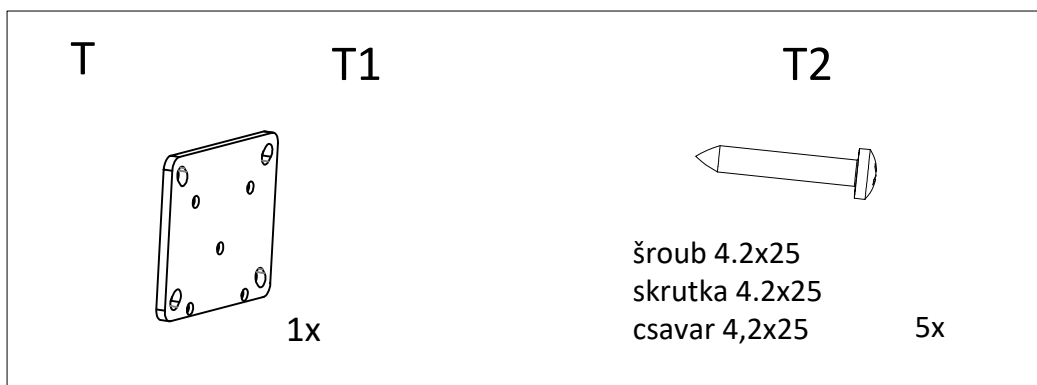


noha L
noha L
láb L

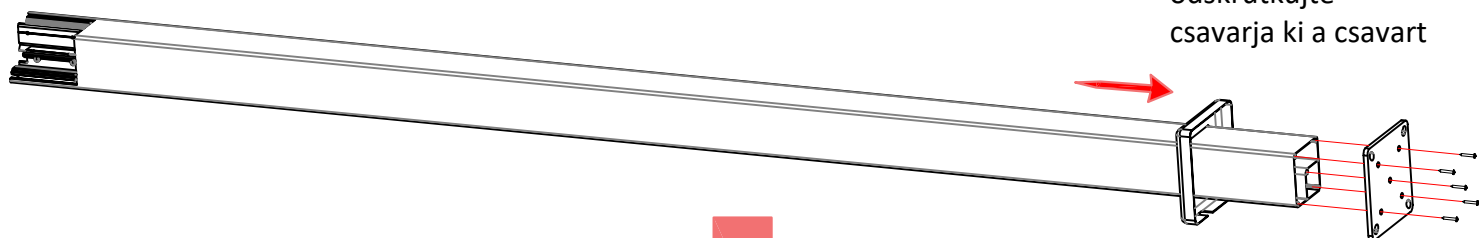


T2

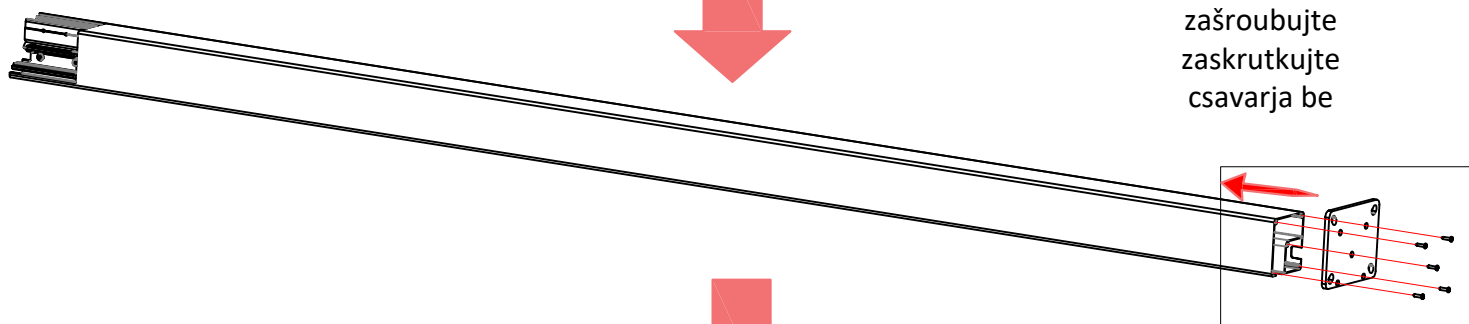




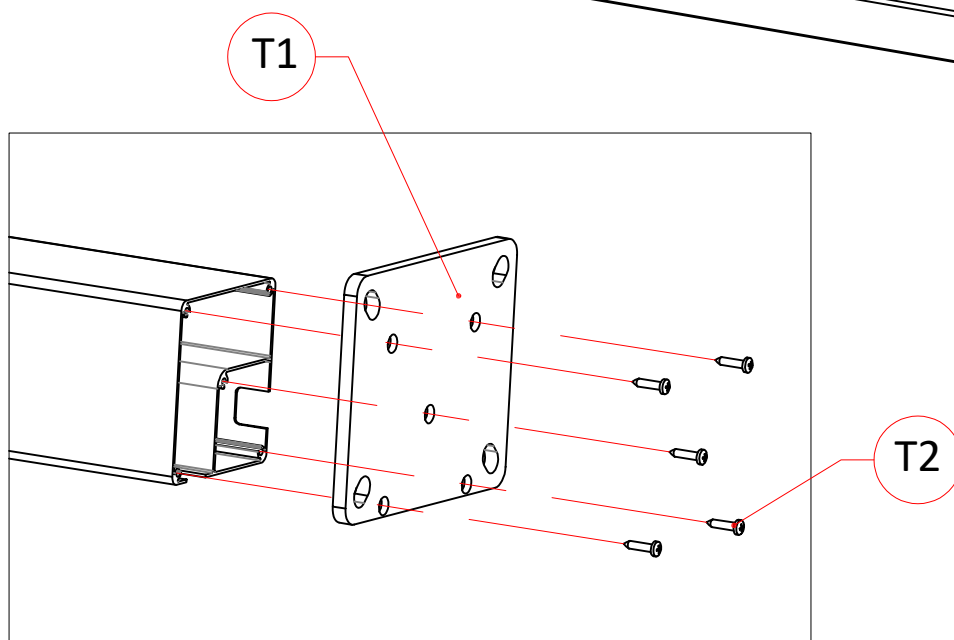
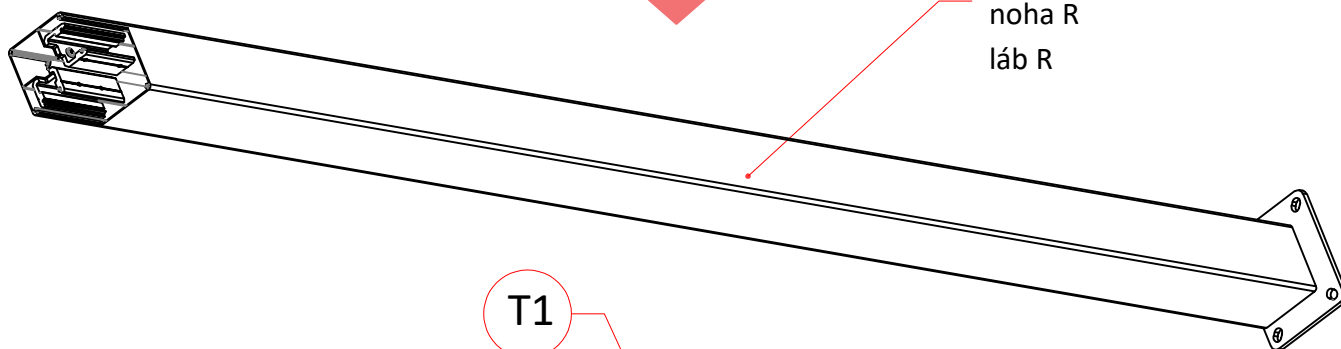
odšroubujte
odskrutkujte
csavarja ki a csavart



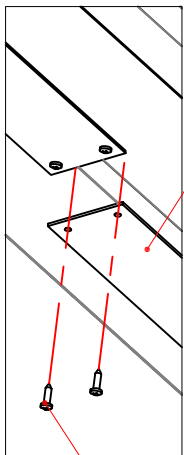
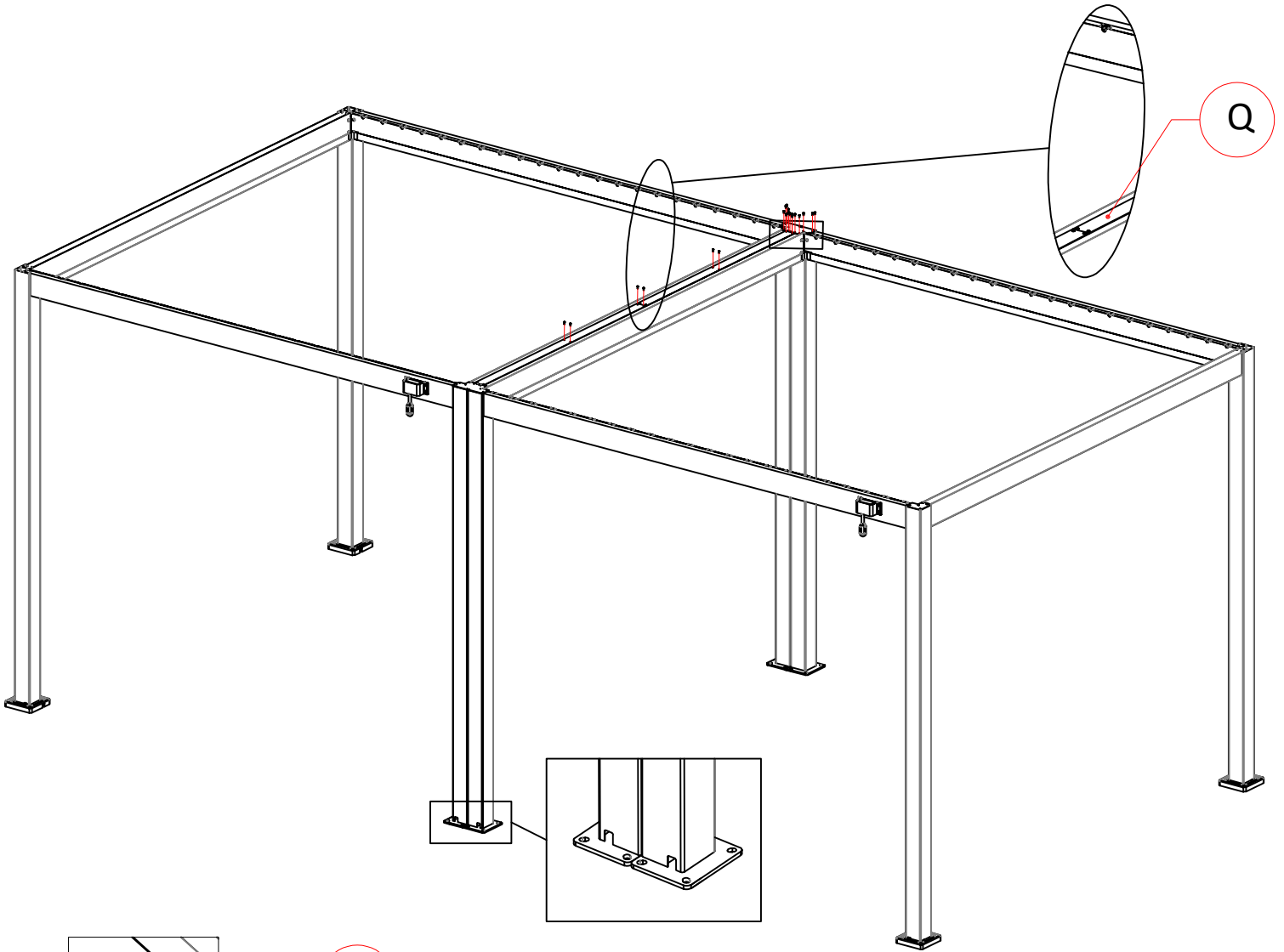
zašroubujte
zaskrutkujte
csavarja be



noha R
noha R
láb R



W	H	Q	H
AL plech AL plech AL fémlemez rész	2x šroub 4.2x16 skrutka 4.2x16 csavar 4,2x16	28x	12x
		AL lišta AL lišta AL profil	šroub 4.2x16 skrutka 4.2x16 csavar 4,2x16

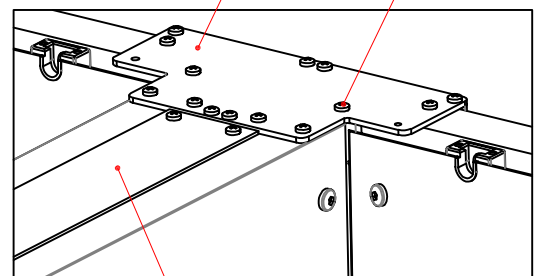
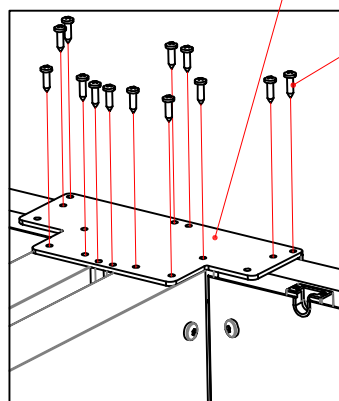


Q

W

H

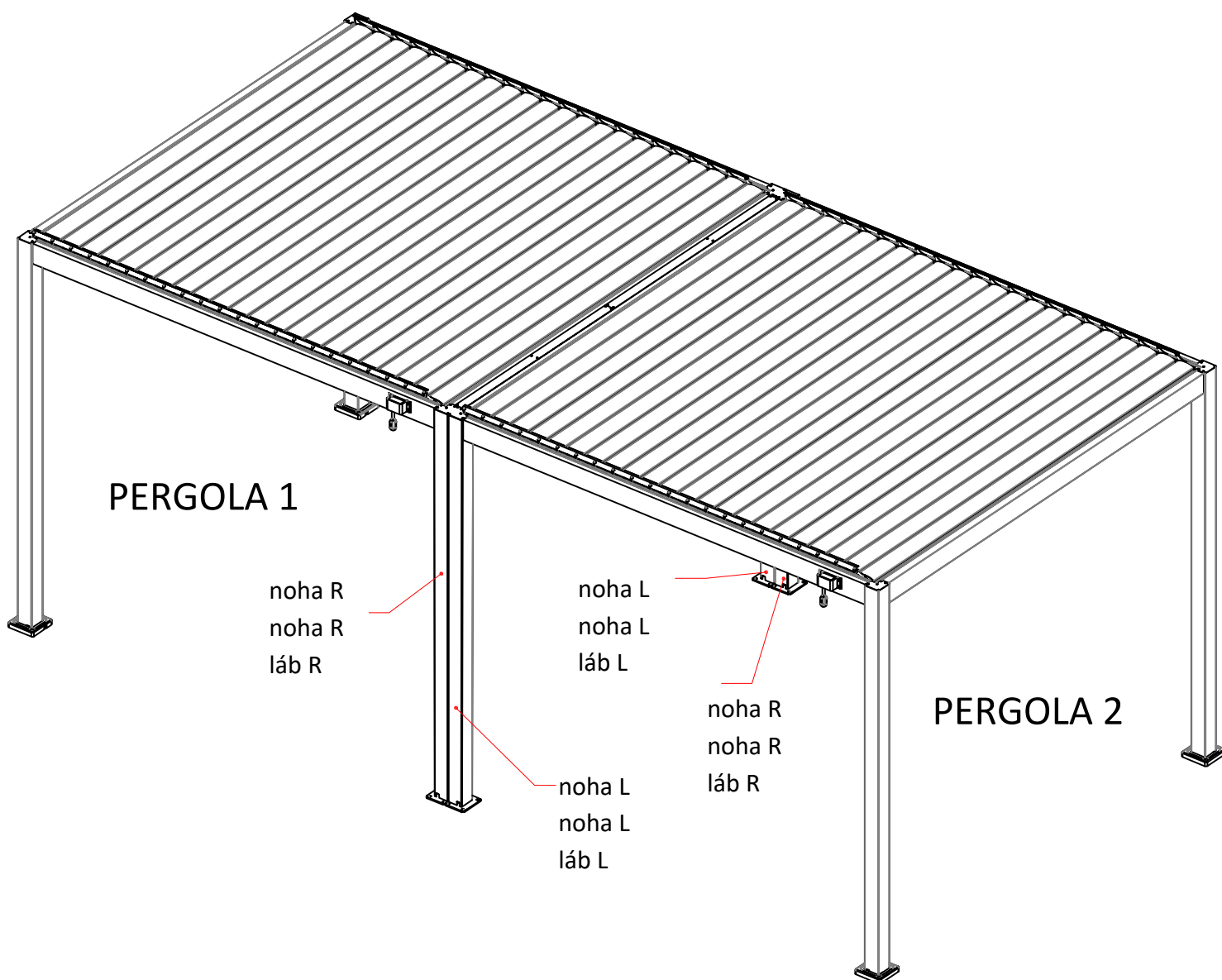
H



W

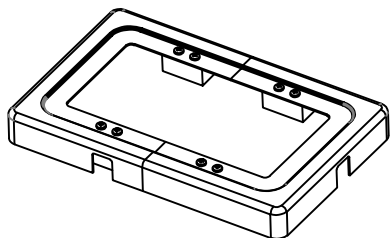
H

Q



- CZ - montáž nosníků a lamel se vztahuje na standardní volně stojící pergolu
- SK - montáž nosníkov a lamiel sa vztahuje na štandardnú voľne stojacu pergolu
- HU - a gerenda profilok és lécek összeszerelése szabadon álló pergolára vonatkozik

W



2x

