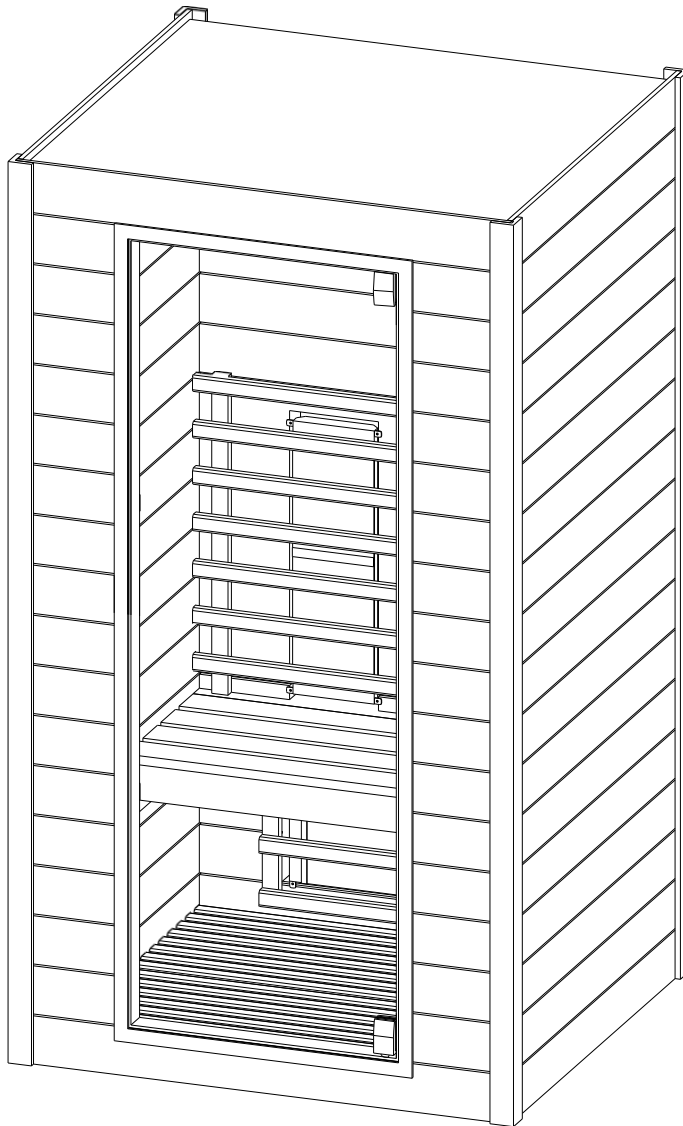


Návod k montáži



Infračervená kabína

LECHTAL

Model

19100

Všeobecné informácie

Ďakujeme, že ste si zakúpili náš produkt. Pred inštaláciou si pozorne prečítajte tento návod a uschovajte ho na bezpečnom mieste. Odporúčame si poznamenať výrobné číslo ovládacej skrinky, ktoré je nevyhnutné na prípadné opravy alebo objednávku náhradných dielov.

Pozor

Inštaláciu a opravy smie vykonávať iba kvalifikovaný elektrikár! Pred inštaláciou skontrolujte menovitý výkon napájacej jednotky a uistite sa, že je správne pripojená uzemnená zásuvka. Používajte iba originálne diely a zásuvku nezdieľajte s inými zariadeniami. Ak kabínu nepoužívate, vypnite jej napájaciu jednotku. Kabínu inštalujte iba do suchých vnútorných priestorov na pevnú, rovnú a suchú podlahu.

Nebezpečie

Vykurovacie telesá nesmú prísť do styku s vodou a vo vnútri infračervenej kabíny nesmú byť inštalované sprchové hlavice. Pokiaľ ohrievač zakryjete, hrozí nebezpečenstvo požiaru v dôsledku prehriatia ohrievača ! Vždy udržiajte horľavé alebo vysoko horľavé materiály / predmety (napr. uteráky) mimo dosahu ohrievača. Počas používania a krátko po ňom sa radiátora nedotýkajte, pretože hrozí nebezpečenstvo popálenia horúcimi časťami. Žiarovka sa počas prevádzky zahrieva. Pokiaľ je potrebné žiarovku vymeniť, vyťahnite zástrčku z kabíny a pred výmenou nechajte žiarovku vychladnúť. Pokiaľ je elektrická prípojka poškodená, musí byť vymenená - autorizovaným elektrikárom!

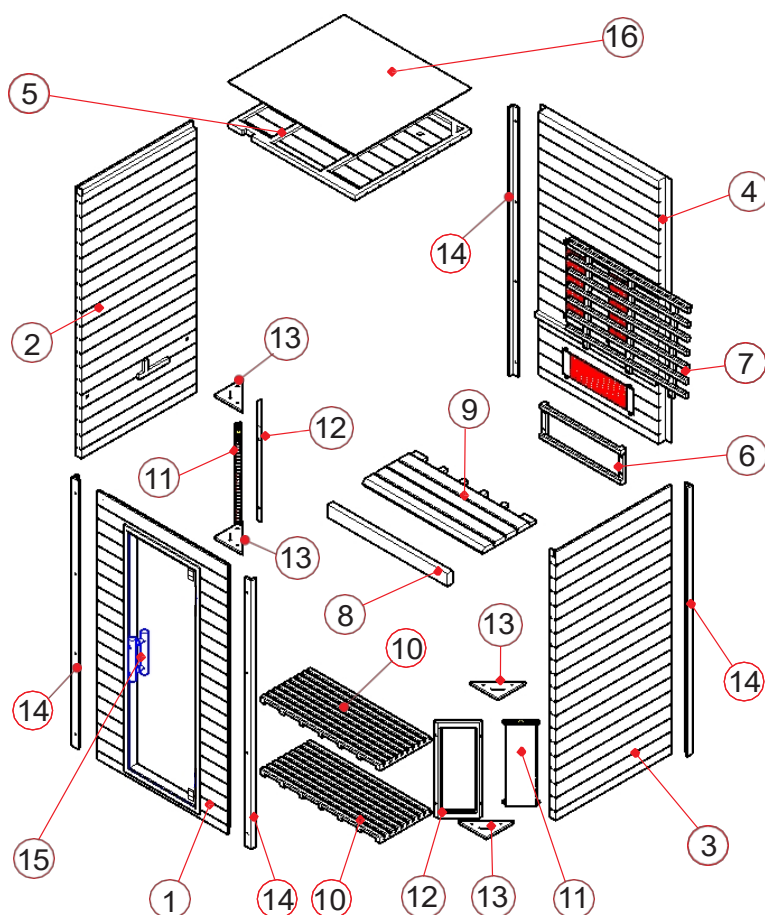
Varovanie

Pokiaľ trpíte zdravotnými problémami, ako sú kardiovaskulárne ochorenia, alebo užívate lieky, vždy sa pred použitím infračervenej kabíny poraďte s lekárom. Deti a nemohúce osoby nesmú zostávať v kabíne bez dozoru. Ak sa počas používania necítite dobre, ihneď kabínu opustite a vyhľadajte lekársku pomoc. Infračervenú kabínu nikdy nepoužívajte pod vplyvom alkoholu, silných liekov alebo narkotík.

Technické údaje:

Model	19100	
Materiál kabíny	Smrek	
Dĺžka	1130 mm	
Šírka	1020 mm	
Výška	1980 mm	
Napätie	230 V 50 Hz	
Radiátory	Typ	Červený halogénový reflektor
	Výkon	2200W 9.6A
	Zadné	350W x 2
	Predné	500 W x 2
	Lýtkové	500W x 1

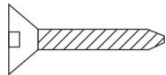



Prehľad



Súčasti kabíny (možné varianty)

Číslo dielu	Názov	Množstvo
1	Predná stena (1980 x 1110 x 58 mm)	1
2	Bočná stena 1 (1980 x 984 x 45 mm)	1
3	Bočná stena 2 (1980 x 984 x 45 mm)	1
4	Zadná stena (1940 x 1108 x 66 mm)	1
5	Strop (1078 x 984 x 33 mm)	1
6	Krycia mriežka (690 x 250 x 40 mm)	1
7	Operadlo (1018 x 728 x 40 mm)	1
8	Podpera lavice (1018 x 90 x 40 mm)	1
9	Lavice (1018 x 450 x 33 mm)	1
10	Podlahový rošt (1014 x 434 x 40 mm)	2
11	Predné vyhrievanie (620 x 233 x 57 mm)	2
12	Drevená mriežka na vykurovanie (650 x 280 x 27,5 mm)	2
13	Kryt predného ohrievača (305 x 153 x 20 mm)	4
14	Krycia lišta (1980 x 50 x 40 mm)	4
15	Kľučka dverí (300 x 70 x 30 mm)	2
16	Kryt z MDF (1078 x 984 x 3 mm)	1

Drobné diely (možné varianty)


						
4x30	4x40	4x50	4x60	6x80	4x12	Držiak skla
32x	18x	4x	16x	2x	8x	1x

Návod k montáži

Tipy pre montáž

Pred začatím montáže odstráňte prepravný obal a skontrolujte, či bola infračervená kabína dodaná kompletná a nepoškodená. Na montáž kabíny sú potrebné najmenej 2 osoby. Skontrolujte prosím zahĺbenie a priemer vŕtaných otvorov, aby nedošlo k poškodeniu dreva. Minimálna výška miestnosti potrebná na montáž je 2100 mm.

Nástroje:

 Skrutkovače (sada)

 Meter

 Vŕtačku

 Vrtáky (sada)

 Kladivo

 Kľúč imbus (sada)

 Rezací nôž

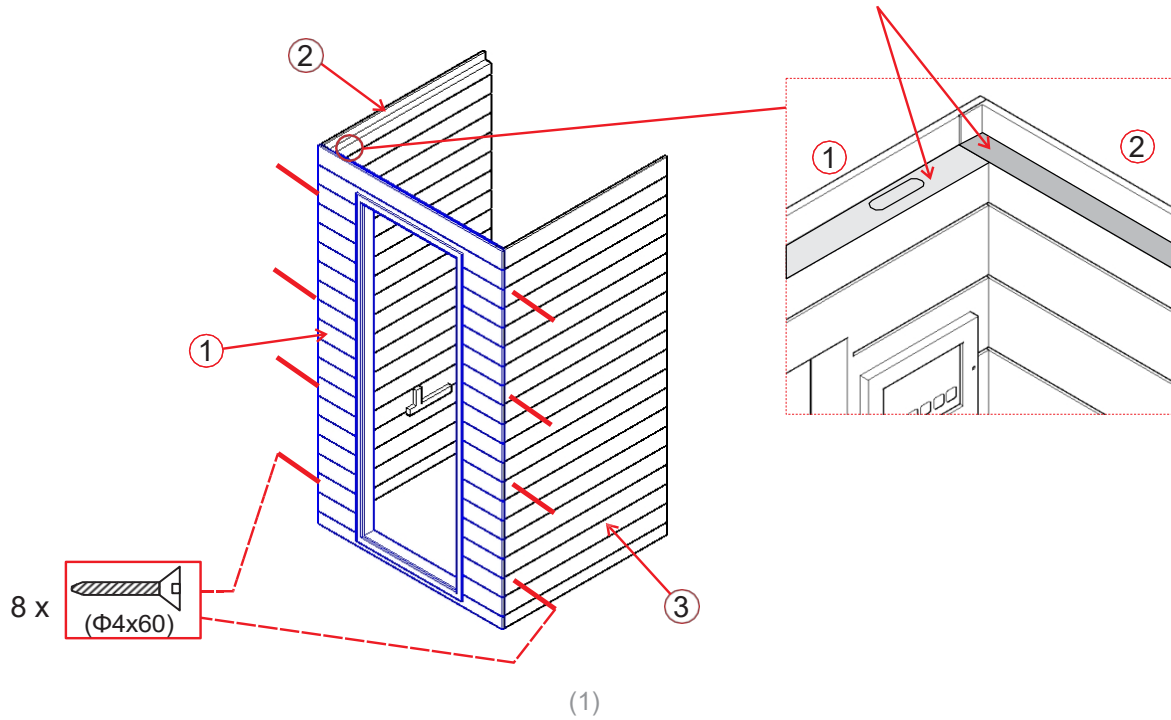
 Rebrík

 Vodováha

Ceruzka 

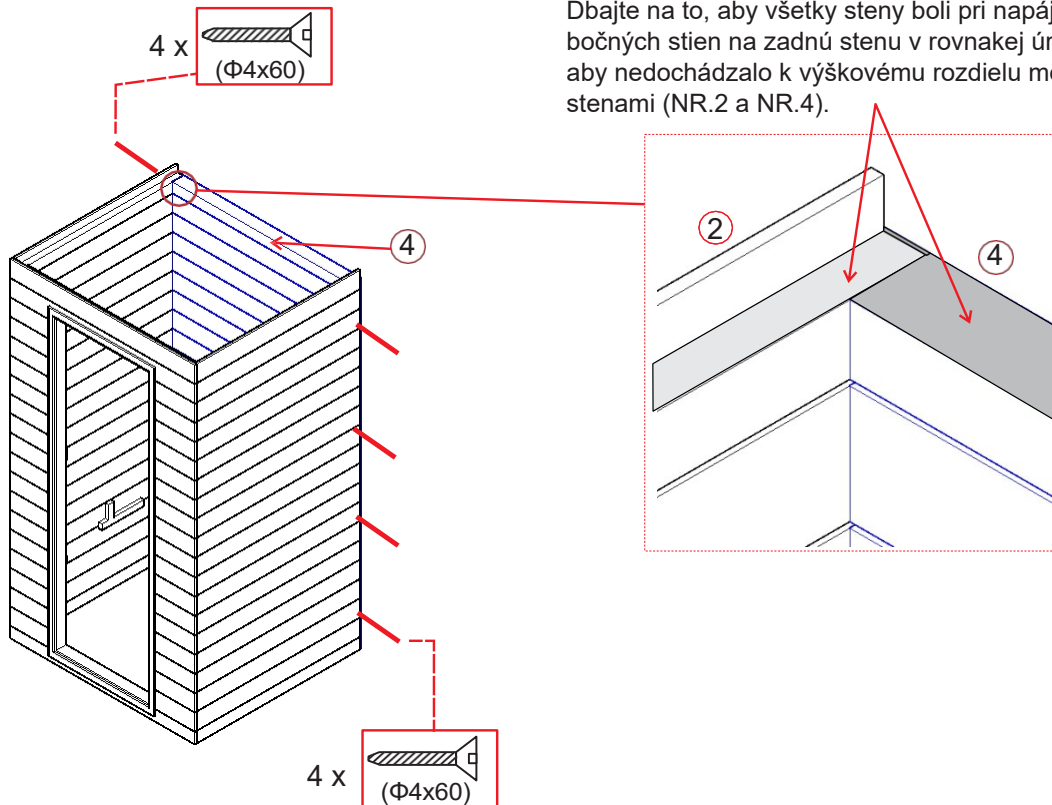
Návod k montáži

Pri pripájaní prednej časti k bočným stenám dbajte na to, aby všetky steny boli v rovnakej úrovni alebo aby medzi nimi nebol výškový rozdiel. (NR.1 a NR.2)



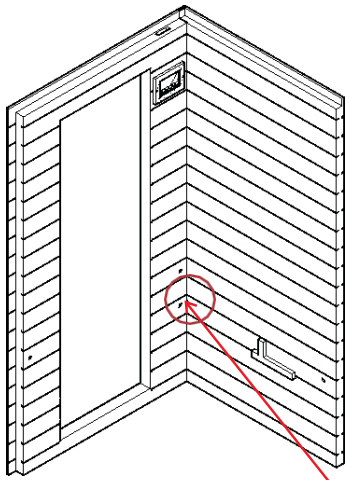
(1)

Dbajte na to, aby všetky steny boli pri napájaní bočných stien na zadnú stenu v rovnakej úrovni a aby nedochádzalo k výškovému rozdielu medzi stenami (NR.2 a NR.4).

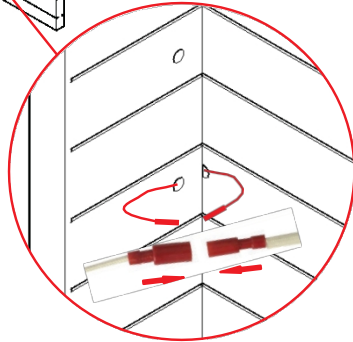


(2)

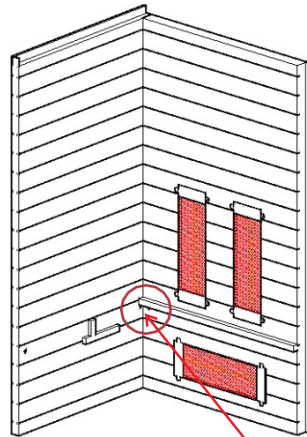
Návod k montáži



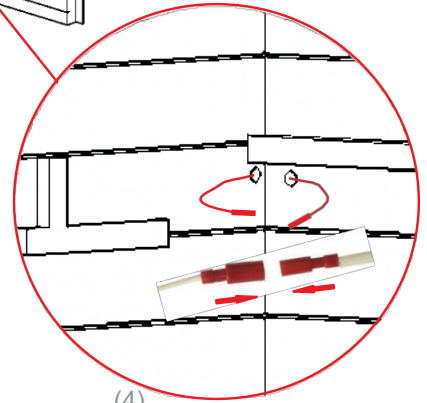
Poznámka: pripojenie kábla bočného panelu



(3)



Poznámka: Pripojte kábel vyhrievania chrbta ku káblu vyhrievania lýtok

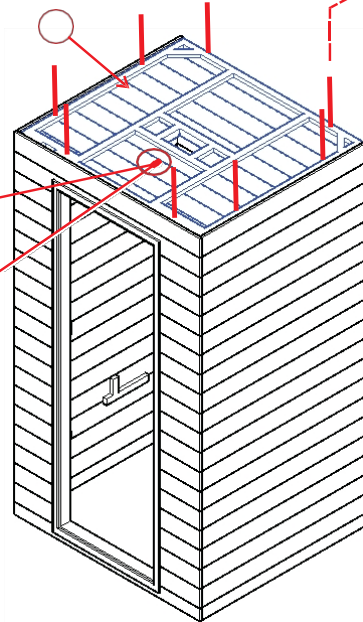
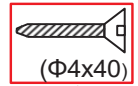


(4)

Uistite sa, že teplotný snímač vyčnieva približne 2 cm z silikónovej trubice. (Celková dĺžka, teda trubka 3 cm + senzor 2 cm, by mala byť 5 cm pod stropom.)

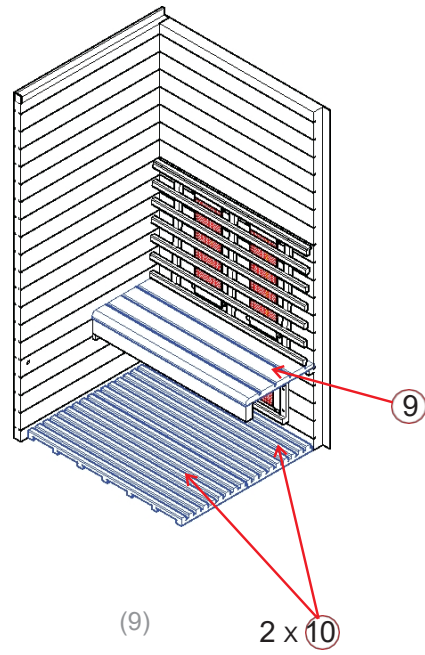
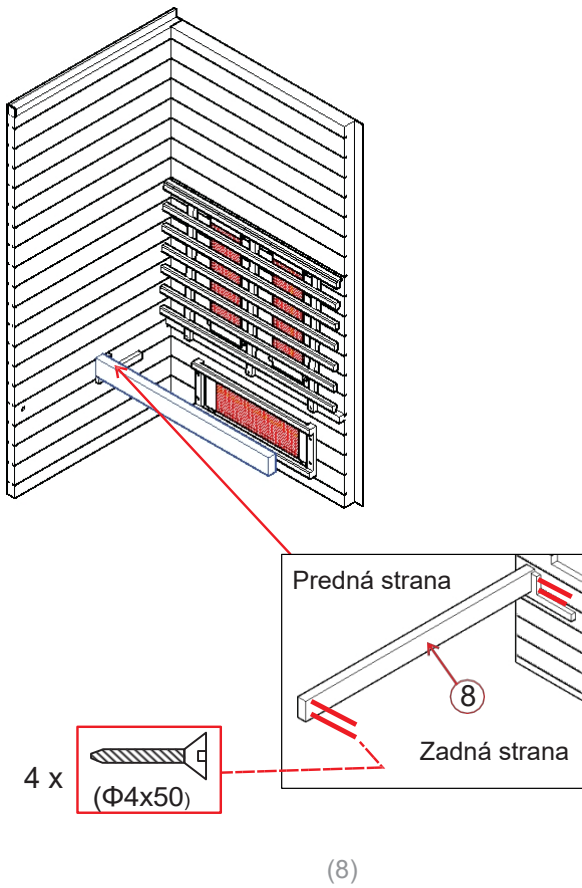
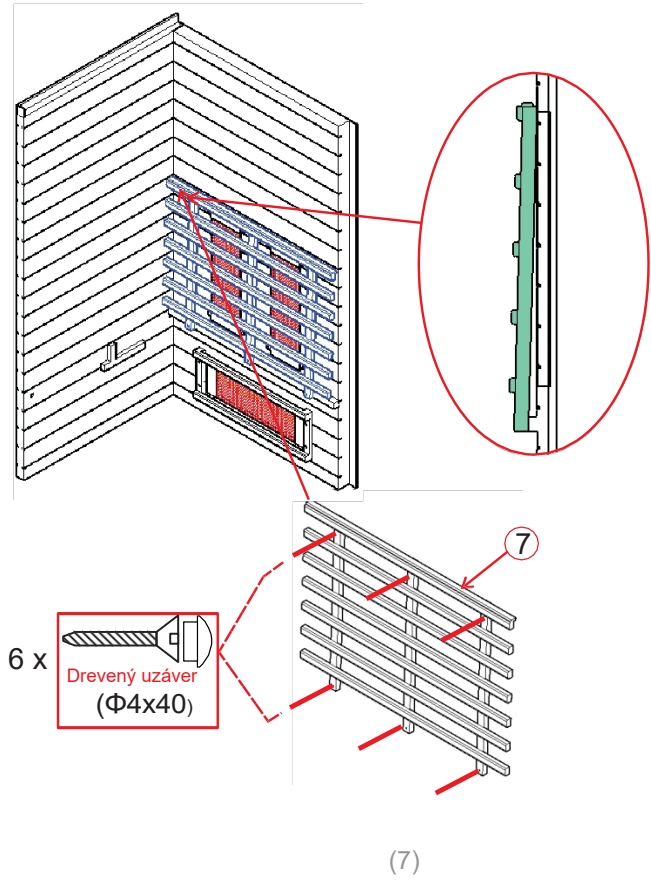
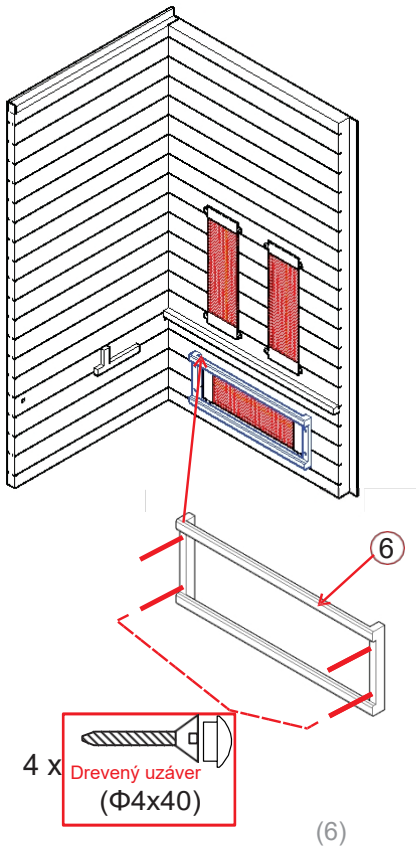


8 x

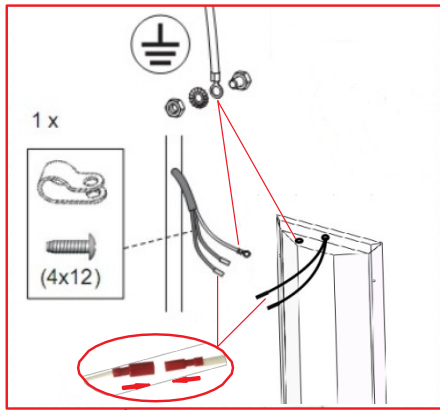


(2)

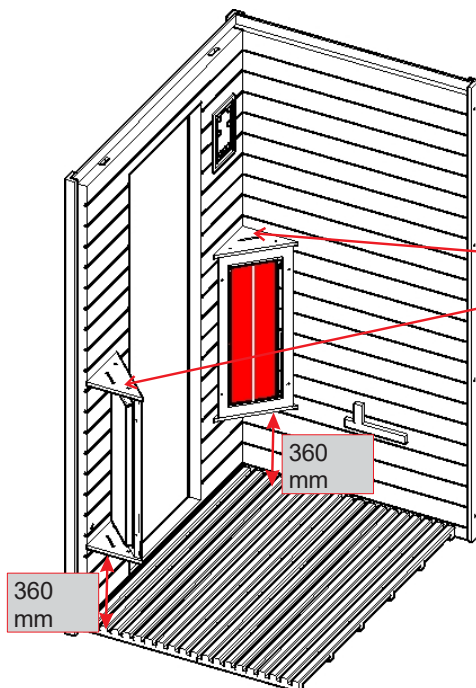
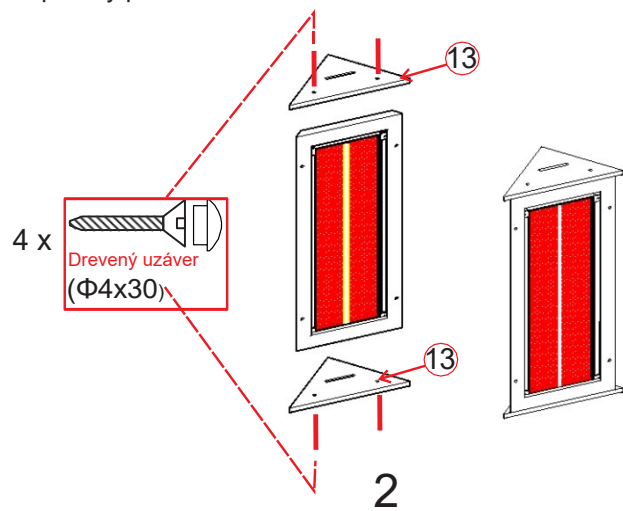
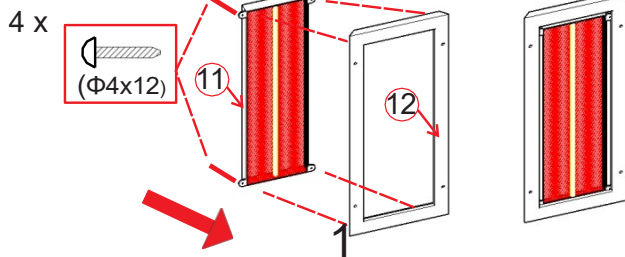
Návod k montáži



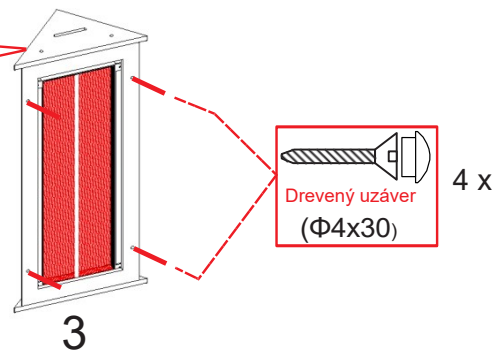
Návod k montáži



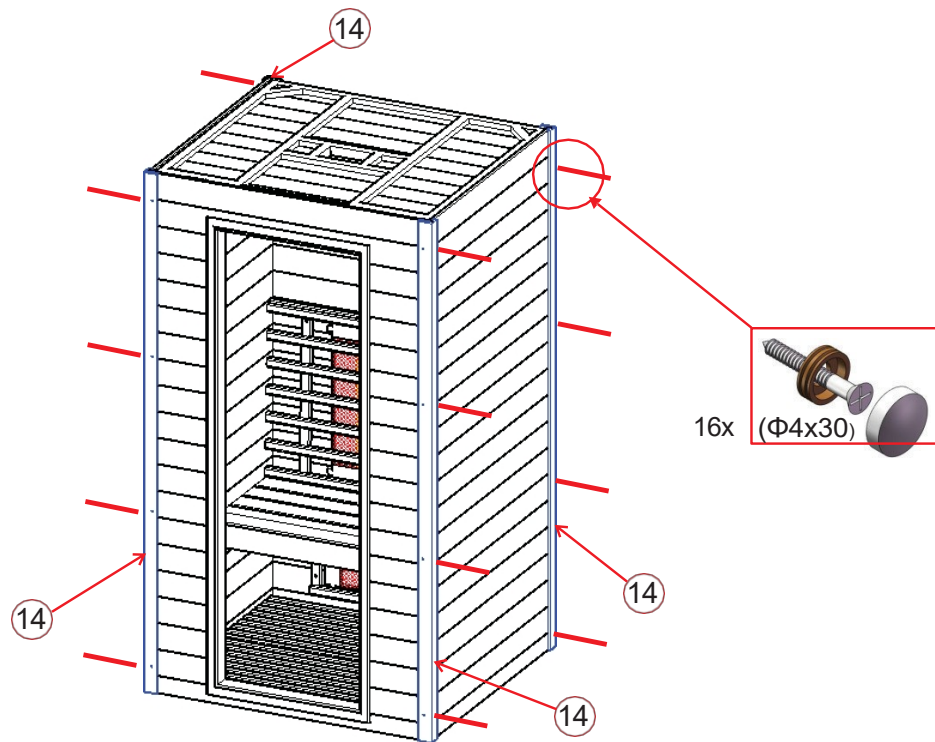
1. Priskrutkujte výhrevné teleso na rám krytu.
2. Priskrutkujte trojuholníkový drevený kryt na hornú a spodnú časť krycieho rámu a uistite sa, že trojuholníkové kryty sú v jednej rovine s krycím rámom.
3. Poznámka: Pripojte kábel predného kúrenia, vzdialenosť predného kúrenia od podlahy je cca 360 mm.
4. Nainštalujte kompletný ohrievač zadnou stranou medzi predný panel a bočnú stenu.



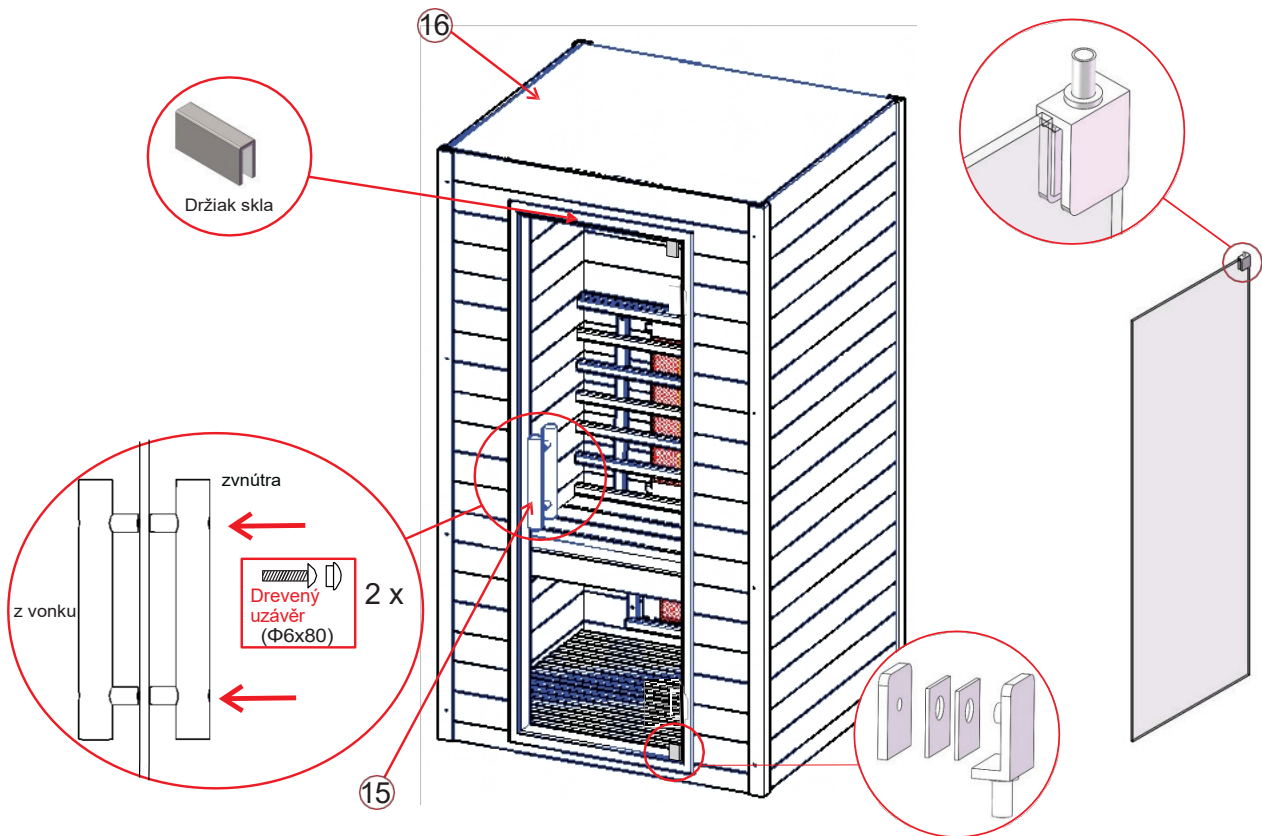
Dva ohrievače



Návod k montáži



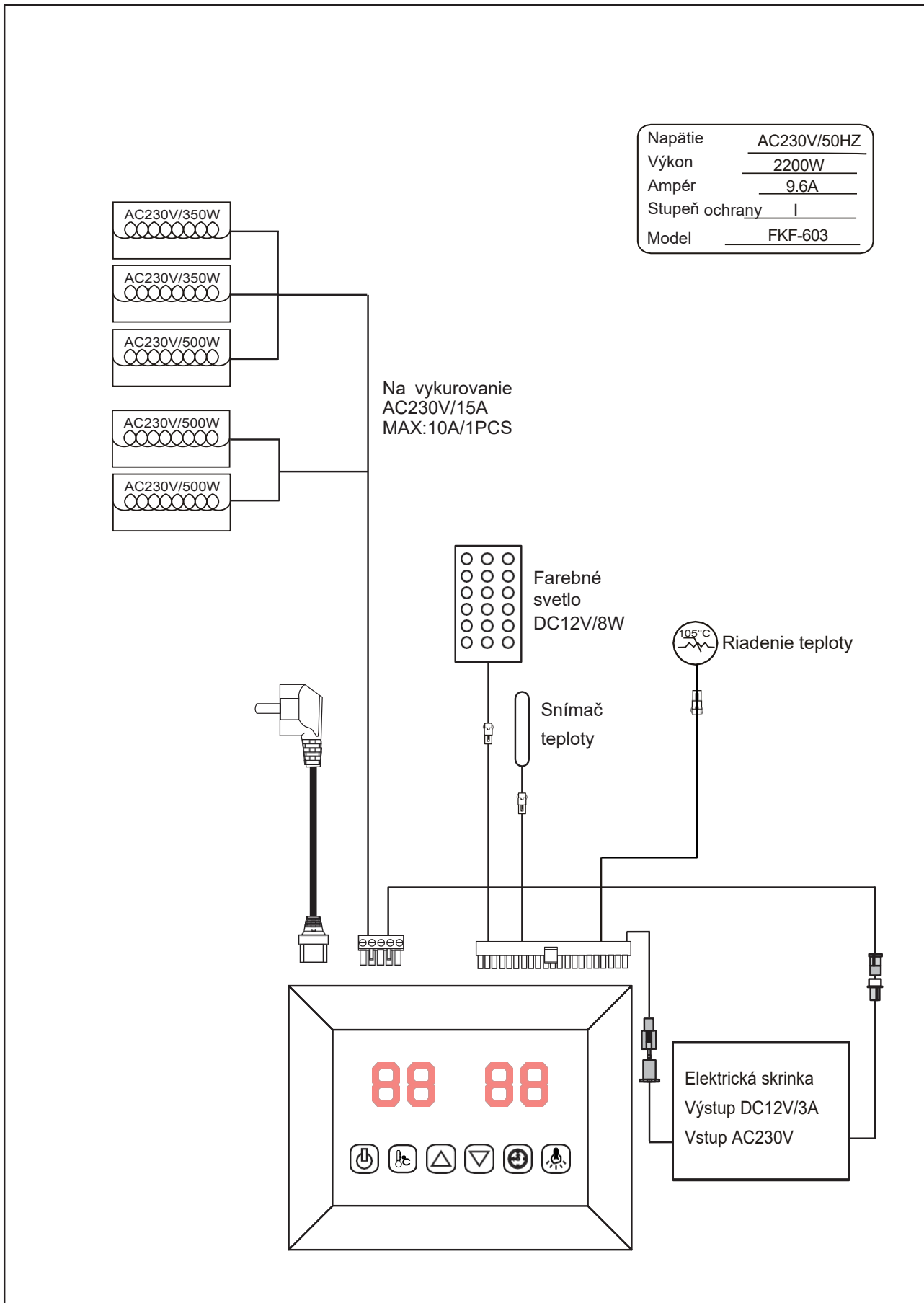
(11)



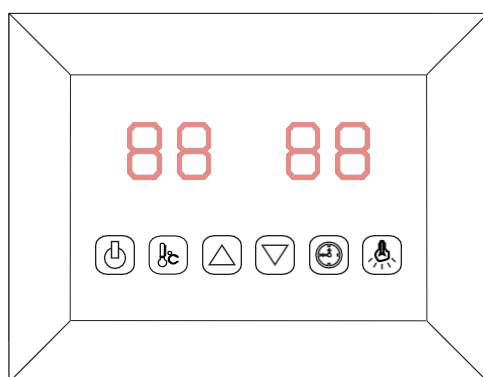
Poznámka: Pripojte všetky káble na strope kabíny.



(10)

Schéma zapojenia





Návod k obsluze






-  ZAPNUŤ / VYPNUŤ
-  Nastavenie svetla
-  Nastavenie teploty
-  Nastavenie času
-  Čas / teplota +
-  Čas / teplota -

Pripojte napájaciu jednotku do zásuvky a na displeji začne blikať indikátor LED. Teraz je možné zapnúť infražiariče, svetlo a hudobnú funkciu.




1) Uvedenie do prevádzky

Stlačením tlačidla  sa zapne displej a kúrenie začne pracovať, doba trvania sa automaticky nastaví na 99 minút a zobrazí sa teplota vzduchu v kabíne. Vyhrievanie môžete opäť vypnúť stlačením  tlačidla.



2) Nastavenie teploty

Na ľavom displeji sa zobrazuje teplota vzduchu. Stlačením tlačidla  môžete nastaviť požadovanú teplotu v rozmedzí 35 až 60 stupňov. Stlačením tlačidla   zvolíte požadovanú teplotu, nastavená hodnota blinká po dobu 10 sekúnd a potom sa displej automaticky zmení na aktuálnu teplotu vzduchu; po dosiahnutí zvolenej teploty sa ohrievače automaticky vypnú; akonáhle teplota klesne o 2 °C pod zvolenú hodnotu, ohrievače sa znovu spustia a pracujú, kým nie je zvolená teplota opäť dosiahnutá. Poznámka: Maximálna teplota vzduchu v kabíne môže byť nižšia, než si nastavíte, pretože závisí od teploty okolitého prostredia. Infračervená kabína je určená na prevádzku pri maximálnej okolitej teplote 40 °C.

3) Nastavenie času

Pravý displej ukazuje zostávajúci čas používania kabíny. Pomocou tlačidla  nastaviť požadovanú dobu v krokoch po 1 minúte.   Po uplynutí nastaveného času sa na displeji zobrazí „00“ a ohrievače sa automaticky vypnú.

4) Farebné svetlo

Krátkym stlačením tlačidla  aktivujete farebné svetlo. Ďalším stlačením  môžete nastaviť požadovanú farbu (celkom 7 farieb) alebo svetlo vypnúť. Dlhým stlačením vstúpíte do režimu automatického cyklu, v ktorom sa každých 5 sekúnd zmení 7 farieb.

SERVIS

Návod na použitie

Pred a po použití infračervenej kabíny pite dostatok tekutín (vyhnite sa alkoholickým nápojom). V prípade potreby sa úplne osušte. Odporúčaná dĺžka jednej procedúry je 15–30 minút pri teplote 35–60 °C. Po použití si dajte teplú sprchu a doprajte si odpočinok. Kabínu je nutné po maximálne 1,5 hodine prevádzky vypnúť a nechať ju aspoň 30 minút vychladnúť.

Pokyny pre údržbu

Pred čistením kabíny ju vždy odpojte od elektrickej siete! Vnútorne plochy utrite vlhkou bavlnenou handričkou a potom ich osušte suchým uterákom. Sklenené časti očistite prostriedkom na sklo a mäkkou handričkou. Ovládací panel nikdy nepolievajte vodou ani nečistite mokrou handričkou – použite iba jemne navlhčenú handričku s miernym mydlovým roztokom (napr. prostriedkom na umývanie riadu). Nepoužívajte agresívne chemické čistiace prostriedky. Každé tri mesiace skontrolujte a dotiahnite skrutky lavice, aby zostala pevná a bezpečná.

Poznámky:

SERVIS

ZÁRUČNÁ KARTA

Vyplňte tento formulár, po vyplnení ho vyfoťte a zašlite e-mailom:

Dátum nákupu: _____

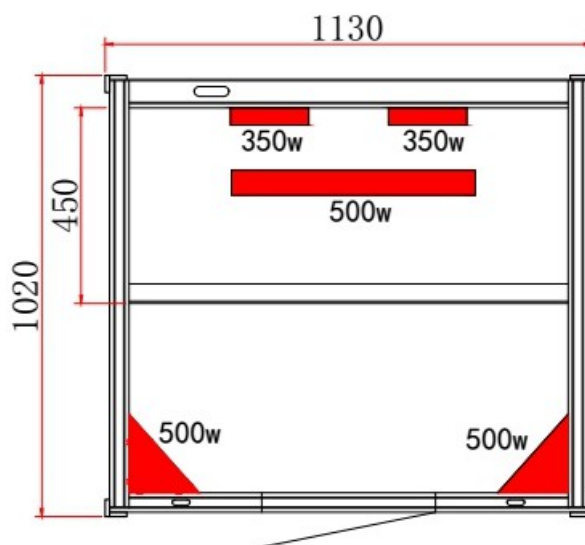
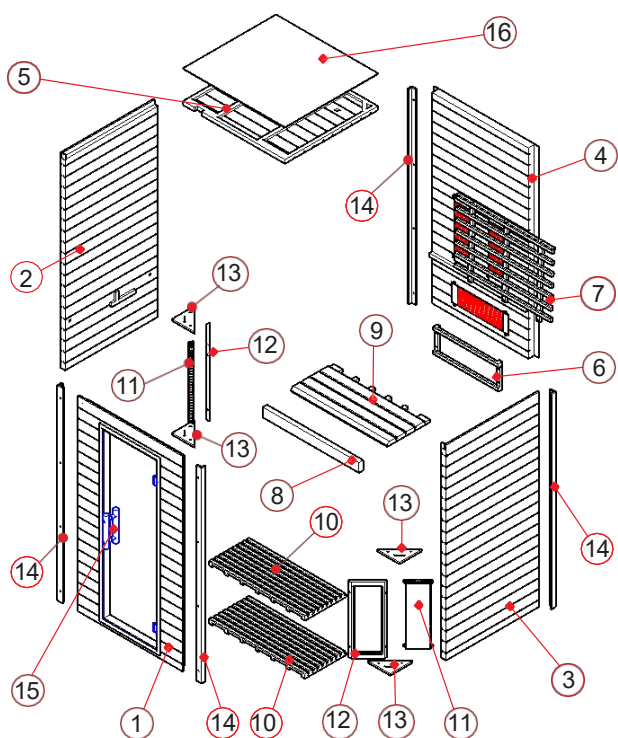
Sériové číslo: _____

Referenčné číslo: _____

Meno _____

Stav položky (neotvorená, práve otvorená _____
alebo použité)

Na obrázku nižšie zakrúžkujte, ktoré výhrevné teleso alebo panel má závalu. Priložte fotografie problému a zašlite ich e-mailom.



RORO
S A U N A • S P A

Prílohy:

Elektrické zariadenia - Informácie pre domácnosti

Zákon o elektronických zariadeniach (ElektroG) obsahuje veľké množstvo požiadaviek na zaobchádzanie s elektronickými zariadeniami. Najdôležitejšie z nich sú zhrnuté tu.

Batérie a dobijacie batérie

Majitelia odpadových zariadení musia spravidla oddeliť odpadové batérie a akumulátory, ktoré nie sú súčasťou odpadového zariadenia, pred ich odovzdaním na zbernom mieste. To neplatí, ak sa odpadové zariadenie odovzdáva orgánom verejnej správy v oblasti nakladania s odpadmi a oddelené od ostatných odpadových zariadení na účely prípravy na opätovné použitie.

Možnosti vrátenia starých spotrebičov

Majitelia starých spotrebičov ich môžu odovzdať na obecných zberných miestach, napríklad v miestnom recyklačnom centre, a zaistiť tak ich riadnu likvidáciu. Za určitých podmienok ich tiež môžu odovzdať distribútorom a ďalším zberným strediskám. **Maloobchod:** Distribútori predajú plochou pre elektrické a elektronické zariadenia s rozlohou najmenej 400 m² sú povinní odobrať späť odobraté elektrické a elektronické zariadenia. Maloobchodní predajcovia potravín s celkovou predajnou plochou najmenej 800 m², ktorí tiež predávajú elektrozariadenia niekoľkokrát za kalendárny rok alebo trvalo a ponúkajú ich na trhu, sú tiež povinní ich späť odobrať. Tu je možné odovzdať maximálne 3 spotrebiče, ktorých hrana nie je dlhšia ako 25 cm. Väčšie staré spotrebiče je nutné odovzdať späť v mieste predaja pri nákupe nového elektrospotrebiča, ktorý plní v podstate rovnaké funkcie.

Trh s predajom na diaľku: Distribútori, ktorí predávajú elektrospotrebiče online alebo inými diaľkovými spôsobmi, musia prijímať staré spotrebiče späť, pokiaľ majú skladovacie a expedičné priestory pre elektrozariadenia s veľkosťou aspoň 400 m².

Svietidlá

V súlade s požiadavkami ElektroG sú majitelia starých spotrebičov povinní pred odovzdaním starého spotrebiča na zbernom mieste odstrániť svietidlá, pokiaľ je to možné. To sa týka najmä spotrebičov, ktoré obsahujú svetelné zdroje, ktoré musia byť likvidované oddelene (úsporné žiarivky alebo LED žiarovky).

Lampy nemožno vyhadzovať spolu s bežným domácim odpadom. Mali by byť odovzdané do špeciálnych zberných stredísk alebo do systémov pre spätný odber svetelných zdrojov. Nesprávna likvidácia žiaroviek môže mať škodlivé účinky na životné prostredie. Preto dodržujte príslušné predpisy pre oddelenú likvidáciu.

Online zoznam zberných a vrátenie tovaru nájdete tu:

[adresář/collection-and-return-points.jsf](#)

Ďalšie informácie

Sme členom systému spätného odberu, ďalšie informácie na www.e-schrott-entsorgen.org. Číslo odpadu z elektrických a elektronických zariadení v nadácii EAR (register odpadových elektrických a elektronických zariadení): CS 87378855

Informácie o likvidácii použitých batérií podľa § 18 BattG

Zákon o elektrických a elektronických zariadeniach (ElektroG) obsahuje veľké množstvo požiadaviek na zaobchádzanie s elektrickými a elektronickými zariadeniami. Tu sú zhrnuté tie najdôležitejšie.

Oddelený zber starých spotrebičov

Elektrické a elektronické spotrebiče, ktoré sa stali odpadom, sa označujú ako staré spotrebiče. Majitelia týchto spotrebičov ich musia vyradiť oddelene od bežného domáceho odpadu. Staré spotrebiče nepatria do domáceho odpadu, ale treba ich odovzdať do špeciálnych zberných miest pre spätný odber.

Oznámenie o ochrane údajov

Staré zariadenia často obsahujú citlivé osobné údaje. To sa týka najmä zariadení informačných a telekomunikačných technológií, ako sú počítače a chytré telefóny. Vo vlastnom záujme upozorňujeme, že každý koncový užívateľ je zodpovedný za vymazanie údajov zo starých zariadení, ktoré majú byť zlikvidované.



POZOR!

Nebezpečenstvo úrazu elektrickým prúdom!

Dotyk častí pod napätím môže viesť k vážnemu zraneniu alebo dokonca k úmrtiu. Vyradenie z prevádzky a opravy musí vykonávať kvalifikovaný elektrikár.

Postup vyradovania z prevádzky:

1. Odpojte vedenie od napätia a zaistite ich proti opätovnému pripojeniu.
2. Uvoľnite káblové spoje.
3. Uvoľnenie a demontáž elektrických súčastí.

Ako výrobca v zmysle zákona ElektroG sme zapísaní u zodpovednej nadácie Elektro-Altgeräte Register. (Nordostpark 72, 90411 Norimberg) pod nasledujúcim registračným číslom:

CS 87378855

Význam symbolu "preškrtnuté popolnice"

Symbol preškrtnutého odpadkového koša na elektrických a elektronických zariadeniach znamená, že tieto spotrebiče musia byť po skončení svojej životnosti odovzdané oddelene od bežného domáceho odpadu. Nie je povolené ich vyhadzovať do kontajnera na zvyškový odpad alebo do žltého odpadkového koša. Likvidácia elektrozariadení je pre spotrebiteľov zadarmo.



Elektronické zariadenia recyklujte alebo zlikvidujte podľa platných predpisov. Nikdy ich nevyhadzujte do bežného domového odpadu.