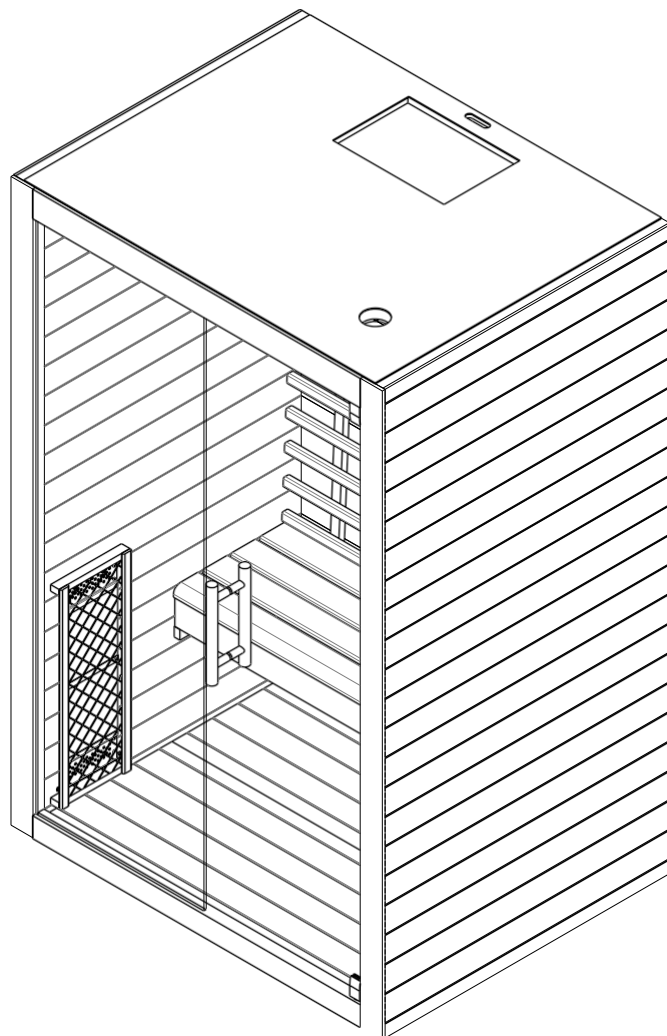


Návod k montáži



Infračervená kabína
HOCHARN
Model
19732

Všeobecné informácie

Ďakujeme, že ste si zakúpili náš produkt. Pred inštaláciou si pozorne prečítajte tento návod a uschovajte ho na bezpečnom mieste. Odporúčame si poznamenať výrobné číslo ovládacej skrinky, ktoré je nevyhnutné na prípadné opravy alebo objednávku náhradných dielov.

Pozor

Inštaláciu a opravy smie vykonávať iba kvalifikovaný elektrikár! Pred inštaláciou skontrolujte menovitý výkon napájacej jednotky a uistite sa, že je správne pripojená uzemnená zásuvka. Používajte iba originálne diely a zásuvku nezdieľajte s inými zariadeniami. Ak kabínu nepoužívate, vypnite jej napájaciu jednotku. Kabínu inštalujte iba do suchých vnútorných priestorov na pevnú, rovnú a suchú podlahu.

Nebezpečie

Vykurovacie telesá nesmú prísť do styku s vodou a vo vnútri infračervenej kabíny nesmú byť inštalované sprchové hlavice. Pokiaľ ohrievač zakryjete, hrozí nebezpečenstvo požiaru v dôsledku prehriatia ohrievača ! Vždy udržiavajte horľavé alebo vysoko horľavé materiály / predmety (napr. uteráky) mimo dosahu ohrievača. Počas používania a krátko po ňom sa radiátora nedotýkajte, pretože hrozí nebezpečenstvo popálenia horúcimi časťami. Žiarovka sa počas prevádzky zahrieva. Pokiaľ je potrebné žiarovku vymeniť, vytiahnite zástrčku z kabíny a pred výmenou nechajte žiarovku vychladnúť. Pokiaľ je elektrická prípojka poškodená, musí byť vymenená - autorizovaným elektrikárom!

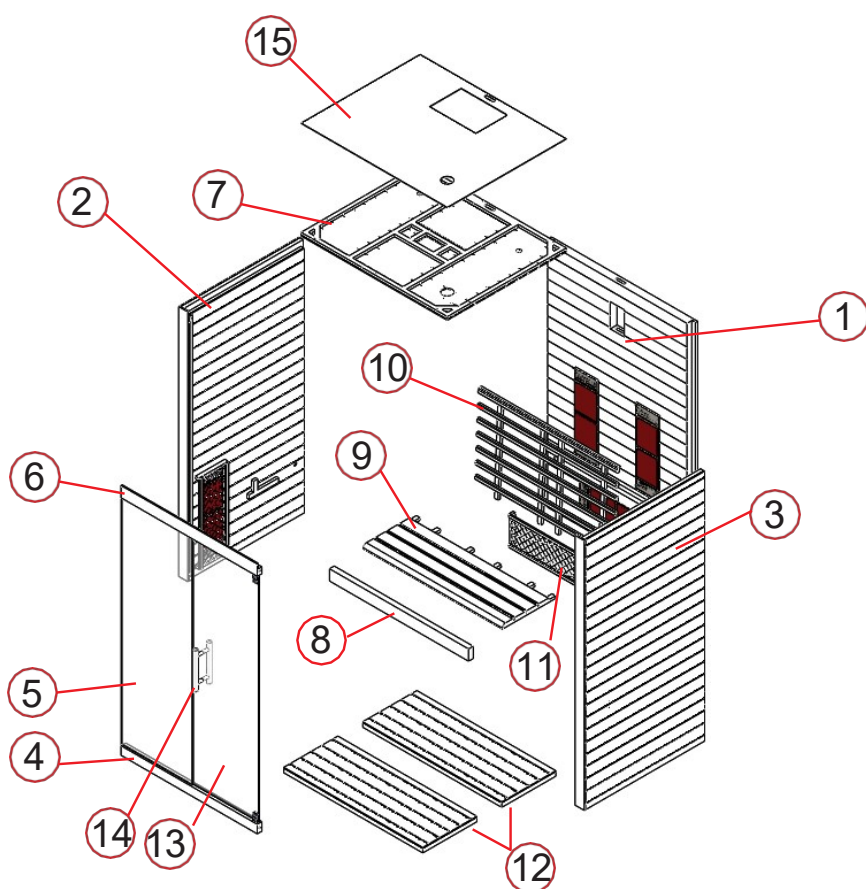
Varovanie

Pokiaľ trpíte zdravotnými problémami, ako sú kardiovaskulárne ochorenia, alebo užívate lieky, vždy sa pred použitím infračervenej kabíny poraďte s lekárom. Deti a nemožné osoby nesmú zostávať v kabíne bez dozoru. Ak sa počas používania necítite dobre, ihneď kabínu opustite a vyhľadajte lekársku pomoc. Infračervenú kabínu nikdy nepoužívajte pod vplyvom alkoholu, silných liekov alebo narkotík.

Technické údaje:

Model	19732	
Materiál kabíny	Smrek	
Dĺžka	1320 mm	
Šírka	1020 mm	
Výška	1980 mm	
Napätie	230 V 50 Hz	
Radiátory	Typ	Červený halogénový reflektor
	Výkon	2100W 9,2A
	Zadné	300W x 3
	Předné	400W x 2
	Lýtkové	400W x 1

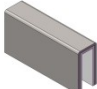



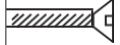


Prehľad



Součásti kabiny (možné varianty)

Číslo dielu	Názov	Množstvo
1	Zadná stena (1940 x 1240 x 43 mm)	1
2	Bočná stena 1 (1980 x 1020 x 48 mm)	1
3	Bočná stena 2 (1980 x 1020 x 48 mm)	1
4	Dorazová lišta dverí (spodná, 1154 x 70 x 40 mm)	1
5	Predná sklenená tabuľa (1840 x 602 x 6 mm)	1
6	Dorazová lišta dverí (horná, 1154 x 90 x 40 mm)	1
7	Strop (1238 x 1008 x 28 mm)	1
8	Podpera lavice (1178 x 90 x 40 mm)	1
9	Lavice (1178 x 450 x 33 mm)	1
10	Operadlo (1178 x 728 x 54 mm)	1
11	Krycia mriežka (671 x 250 x 43 mm)	3
12	Podlahový rošt (1177 x 458 x 40 mm)	2
13	Sklenené dvere (1805 x 557 x 6mm)	1
14	Kľučka dverí (300 x 70 x 30 mm)	2
15	Kryt z MDF (1238 x 1008 x 3 mm)	1

Drobné diely (možné varianty)


						
Držiak skla	Tesnenie	4x45	4x12	6x80	Spojovacia prvok	60x35x19
1x	4m	34x	8x	2x	4x	4x

Návod k montáži

Tipy pre montáž

Pred začatím montáže odstráňte prepravný obal a skontrolujte, či bola infračervená kabína dodaná kompletná a nepoškodená. Na montáž kabíny sú potrebné najmenej 2 osoby. Skontrolujte prosím zahĺbenie a priemer vŕtaných otvorov, aby nedošlo k poškodeniu dreva. Minimálna výška miestnosti potrebná na montáž je 2100 mm.

Nástroje:

 Skrutkovače (sada)

 Meter

 Vŕtačku

 Vrtáky (sada)

 Kladivo

 Kľúč imbus (sada)

 Rezací nôž

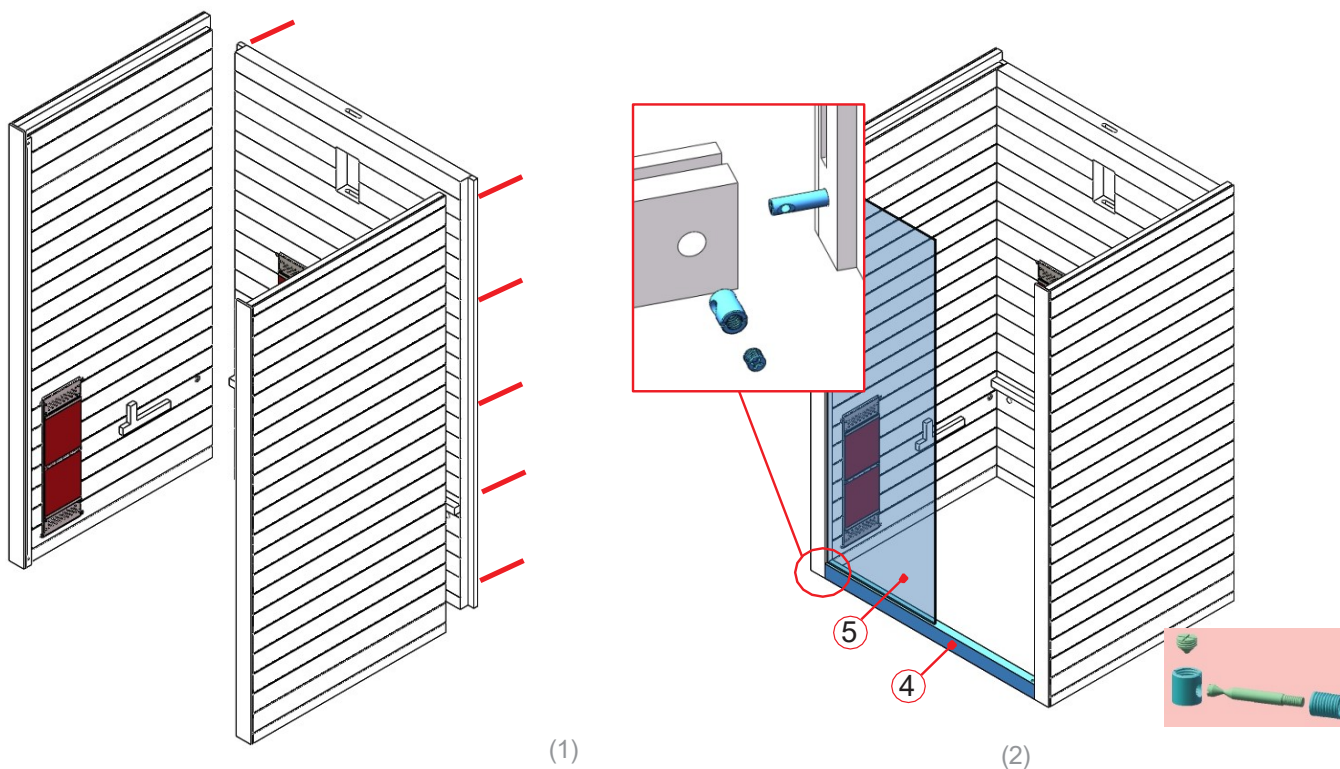
 Rebrík

 Vodováha

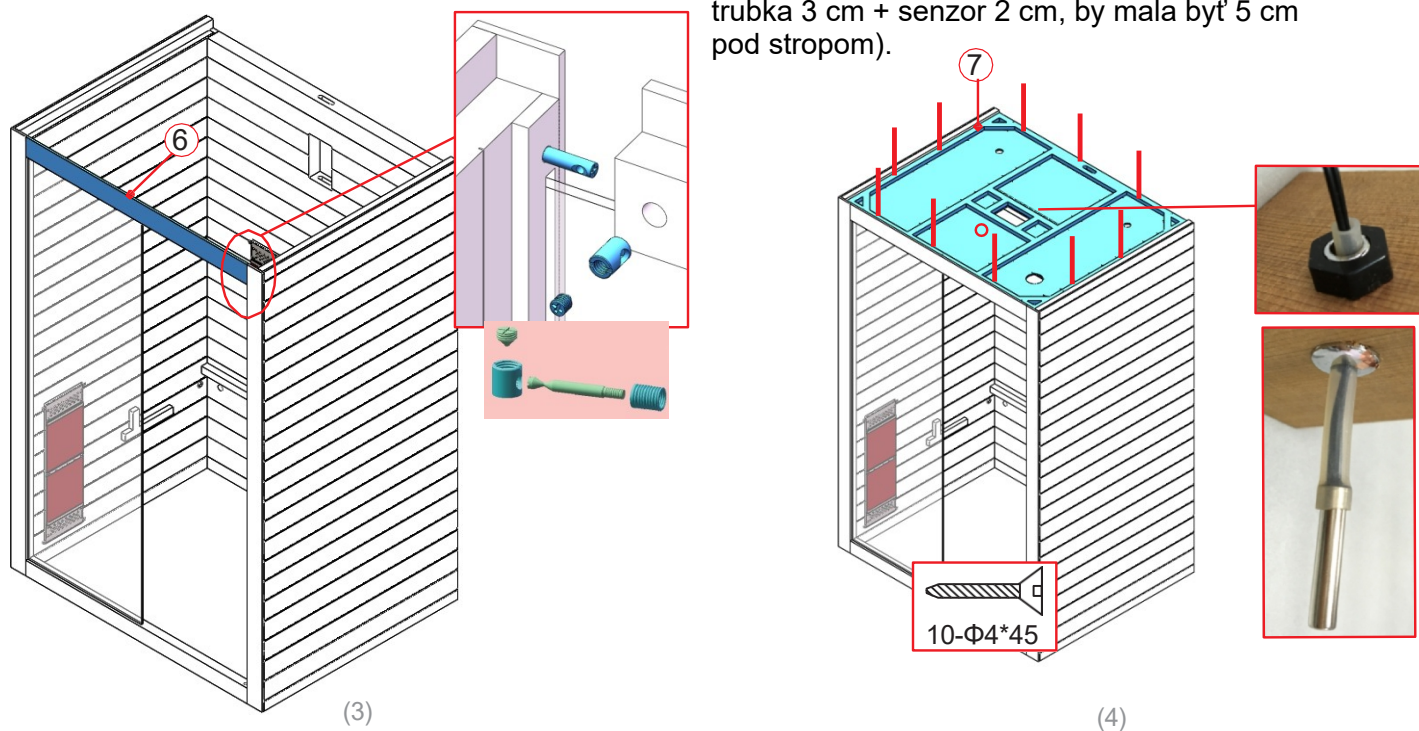
Ceruzka 

Návod k montáži

Montážne kroky

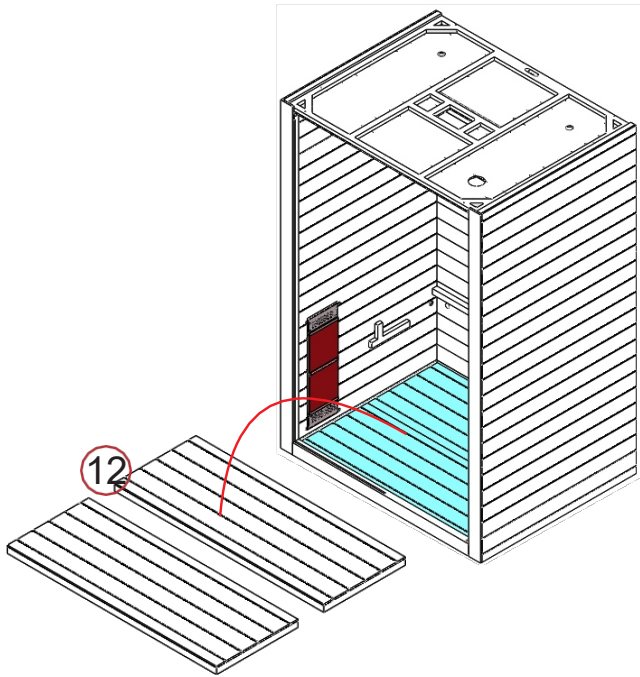


Uistite sa, že teplotný snímač vyčnieva približne 2 cm z silikónovej trubice. (Celková dĺžka, teda trubka 3 cm + senzor 2 cm, by mala byť 5 cm pod stropom).

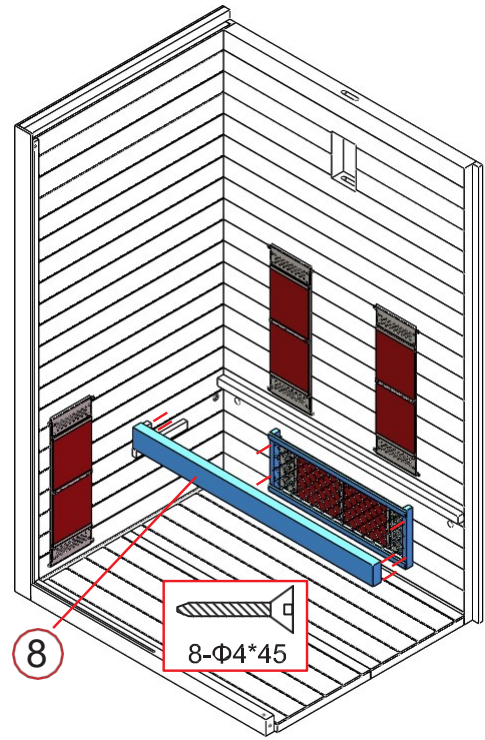


Návod k montáži

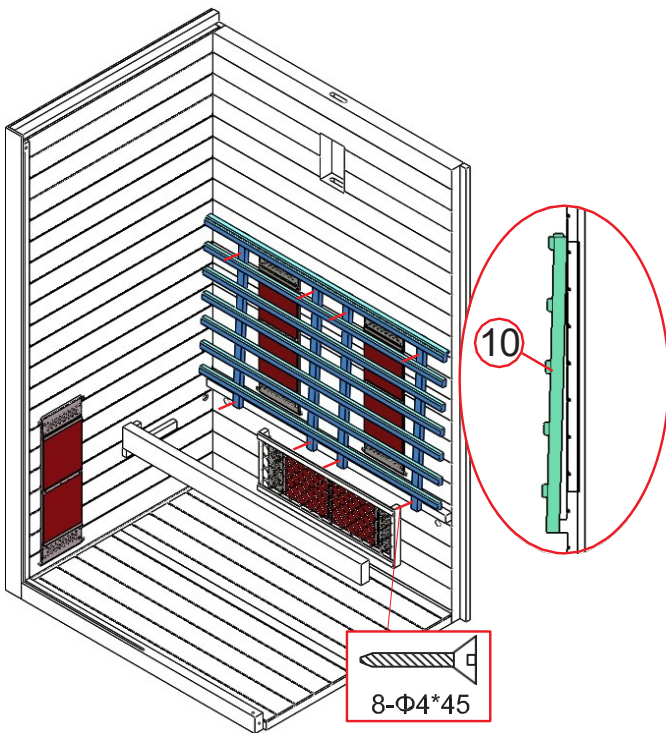
Montážne kroky



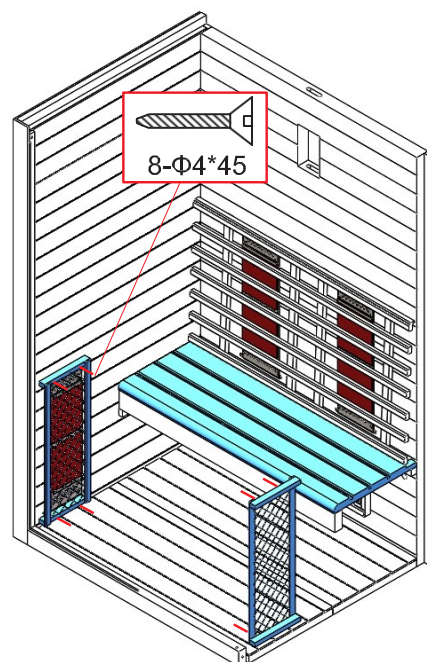
(5)



(6)



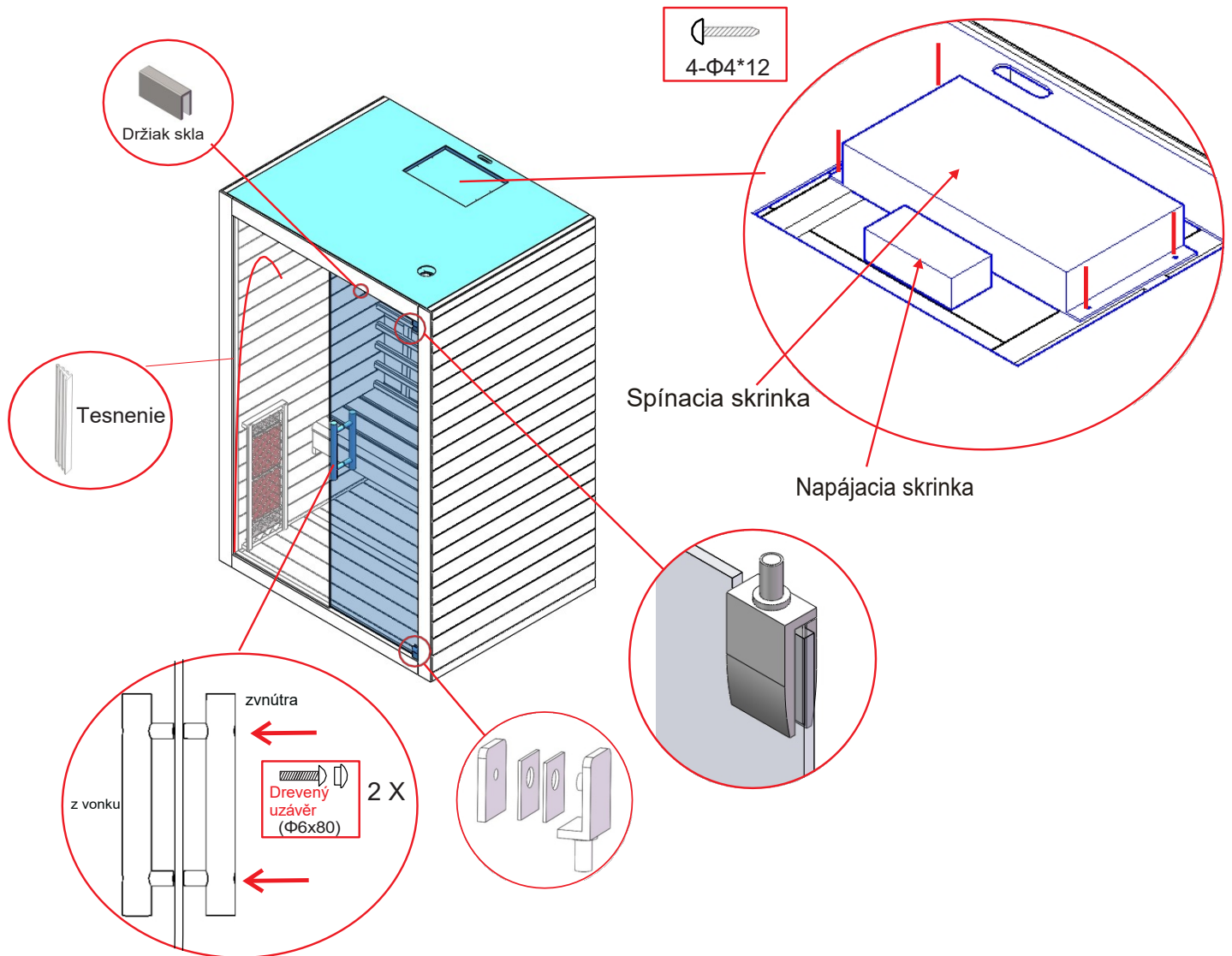
(7)



(8)

Návod k montáži

Montážne kroky




Poznámka: Pripojte všetky káble na strope kabíny.




Návod k obsluze

Pripojte napájaciu jednotku do zásuvky a na displeji začne blikať indikátor LED. Teraz je možné zapnúť infražiarčiče, svetlo a hudobnú funkciu.

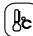


1) Uvedenie do prevádzky

Stlačením tlačidla  sa zapne displej a kúrenie začne pracovať, doba trvania sa automaticky nastaví na 99 minút a zobrazí sa teplota vzduchu v kabíne.

Stlačením tlačidla  sa kúrenie sa opäť vypne.



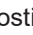
Stlačením tlačidla    nastavíte intenzitu predných / zadných a lýtkových vykurovacích telies v rozsahu 0-100%.

2) Nastavenie teploty


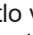
Na ľavom displeji sa zobrazuje teplota vzduchu. Stlačením tlačidla  môžete nastaviť požadovanú teplotu v rozmedzí 35 až 60 stupňov. Stlačením tlačidla  / , zvolíte požadovanú teplotu, nastavená hodnota bliká po dobu 10 sekúnd a potom sa displej automaticky zmení na aktuálnu teplotu vzduchu; po dosiahnutí zvolenej teploty sa ohrievače automaticky vypnú; akonáhle teplota klesne o 2 °C pod zvolenú hodnotu, ohrievače sa znovu spustia a pracujú, kým nie je zvolená teplota opäť dosiahnutá. Poznámka: Maximálna teplota vzduchu v kabíne môže byť nižšia, než si nastavíte, pretože závisí od teploty okolitého prostredia. Infračervená kabína je určená na prevádzku pri maximálnej okolitej teplote 40 °C.




3) Nastavenie času

Na pravom displeji sa zobrazuje doba používania kabíny. Stlačením tlačidla , môžete nastaviť požadovanú dobu stlačením tlačidla  / ; Interval = 1 minúta; Po vypršaní platnosti zvolenej doby používania sa na displeji zobrazí "00" a ohrievače sa automaticky vypnú.

4) Stropné osvetlenie

Krátkym stlačením tlačidla  aktivujete farebné svetlo. Ďalším stlačením nastavíte požadovanú farbu (celkom 7 farieb) alebo svetlo vypnete. Dlhým stlačením tlačidla  prepnete do režimu automatického cyklu, v ktorom sa každých 5 sekúnd zmení 7 farieb.

5) Ventilátor

Ventilátor má tri režimy: automatický, manuálny, vypnutý. Automatický režim sa aktivuje pri zapnutí vykurovacích telies. V automatickom režime sa ventilátor zapne pri dosiahnutí nastavenej teploty vzduchu v kabíne. Ak raz  stlačíte pre manuálny režim, ventilátor sa zapne. Ďalším stlačením tlačidla sa ventilátor vypne.

6) Mp3 prehrávač

Stlačením a podržaním tlačidla " M " aktivujete prehrávač MP3. Režim môžete zvoliť krátkym stlačením tlačidla " M ": USB-Bluetooth-FM rádio

Možnosť USB alebo Bluetooth:

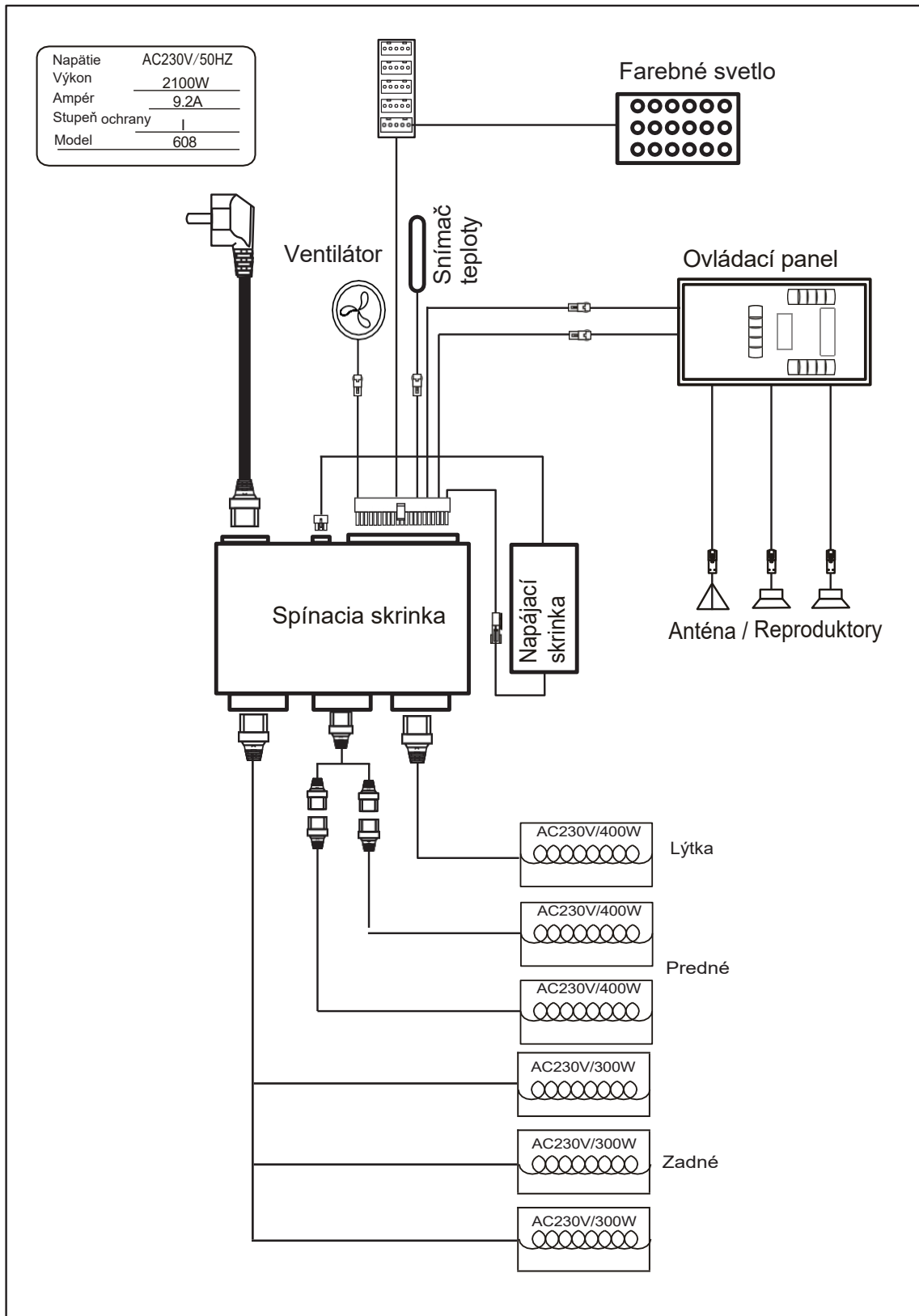
Skladby môžete vyberať krátkym stlačením tlačidiel  /  a nastavením hlasitosti (0-32) stlačením a podržaním tlačidiel  / . Tlačidlo  znamená pauzu.

Režim rádia FM:

Dlhým stlačením  sa spustí automatické vyhľadávanie staníc (87,5MHZ-108MHZ), systém si zapamätá všetky stanice v zozname.

Stanice môžete vyberať krátkym stlačením tlačidla  /  a nastaviť hlasitosť stlačením a podržaním tlačidiel  / . Tlačidlo  znamená stlmenie zvuku.

Schéma zapojenia



SERVIS

Návod na použitie

Pred a po použití infračervenej kabíny pite dostatok tekutín (vyhnite sa alkoholickým nápojom). V prípade potreby sa úplne osušte. Odporúčaná dĺžka jednej procedúry je 15–30 minút pri teplote 35–60 °C. Po použití si dajte teplú sprchu a doprajte si odpočinok. Kabínu je nutné po maximálne 1,5 hodine prevádzky vypnúť a nechať ju aspoň 30 minút vychladnúť.

Pokyny pre údržbu

Pred čistením kabíny ju vždy odpojte od elektrickej siete! Vnútorne plochy utrite vlhkou bavlnenou handričkou a potom ich osušte suchým uterákom. Sklenené časti očistite prostriedkom na sklo a mäkkou handričkou. Ovládací panel nikdy nepolievajte vodou ani nečistite mokrou handričkou – použite iba jemne navlhčenú handričku s miernym mydlovým roztokom (napr. prostriedkom na umývanie riadu). Nepoužívajte agresívne chemické čistiace prostriedky. Každé tri mesiace skontrolujte a dotiahnite skrutky lavice, aby zostala pevná a bezpečná.

Poznámky:

SERVIS

ZÁRUČNÁ KARTA

Vyplňte tento formulár, po vyplnení ho vyfoťte a zašlite e-mailom:

Dátum nákupu: _____

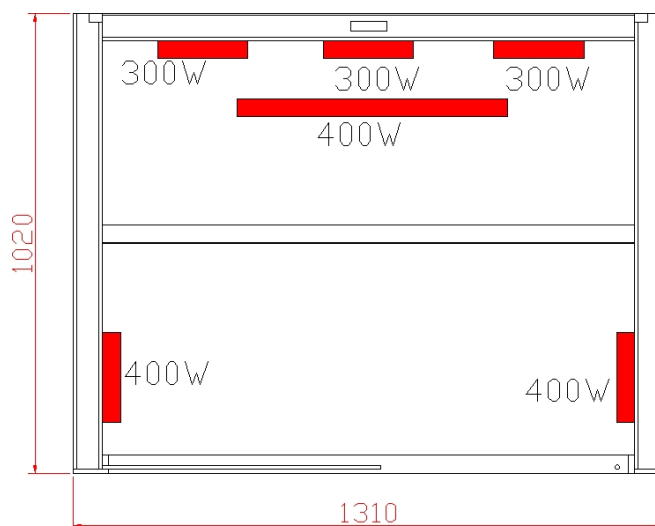
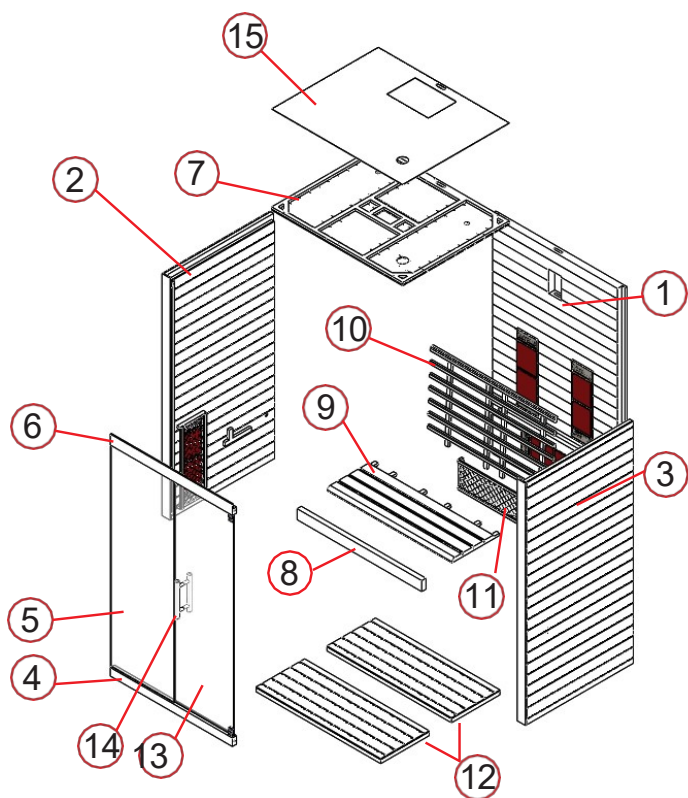
Sériové číslo: _____

Referenčné číslo: _____

Meno _____

Stav položky (neotvorená, práve otvorená _____
alebo použité)

Na obrázku nižšie zakrúžkujte, ktoré výhrevné teleso alebo panel má závalu. Priložte fotografie problému a zašlite ich e-mailom.



RORO
S A U N A • S P A

Prílohy:

Elektrické zariadenia - Informácie pre domácnosti

Zákon o elektronických zariadeniach (ElektroG) obsahuje veľké množstvo požiadaviek na zaobchádzanie s elektronickými zariadeniami. Najdôležitejšie z nich sú zhrnuté tu.

Batérie a dobijacie batérie

Majitelia odpadových zariadení musia spravidla oddeliť odpadové batérie a akumulátory, ktoré nie sú súčasťou odpadového zariadenia, pred ich odovzdaním na zbernom mieste. To neplatí, ak sa odpadové zariadenie odovzdáva orgánom verejnej správy v oblasti nakladania s odpadmi a oddelené od ostatných odpadových zariadení na účely prípravy na opätovné použitie.

Možnosti vrátenia starých spotrebičov

Majitelia starých spotrebičov ich môžu odovzdať na obecných zberných miestach, napríklad v miestnom recyklačnom centre, a zaistiť tak ich riadnu likvidáciu. Za určitých podmienok ich tiež môžu odovzdať distribútorom a ďalším zberným strediskám. **Maloobchod:** Distribútori predajú plochou pre elektrické a elektronické zariadenia s rozlohou najmenej 400 m² sú povinní odobrať späť odobraté elektrické a elektronické zariadenia. Maloobchodní predajcovia potravín s celkovou predajnou plochou najmenej 800 m², ktorí tiež predávajú elektrozariadenia niekoľkokrát za kalendárny rok alebo trvalo a ponúkajú ich na trhu, sú tiež povinní ich späť odobrať. Tu je možné odovzdať maximálne 3 spotrebiče, ktorých hrana nie je dlhšia ako 25 cm. Väčšie staré spotrebiče je nutné odovzdať späť v mieste predaja pri nákupe nového elektrospotrebiča, ktorý plní v podstate rovnaké funkcie.

Trh s predajom na diaľku: Distribútori, ktorí predávajú elektrospotrebiče online alebo inými diaľkovými spôsobmi, musia prijímať staré spotrebiče späť, pokiaľ majú skladovacie a expedičné priestory pre elektrozariadenia s veľkosťou aspoň 400 m².

Svietidlá

V súlade s požiadavkami ElektroG sú majitelia starých spotrebičov povinní pred odovzdaním starého spotrebiča na zbernom mieste odstrániť svietidlá, pokiaľ je to možné. To sa týka najmä spotrebičov, ktoré obsahujú svetelné zdroje, ktoré musia byť likvidované oddelene (úsporné žiarivky alebo LED žiarovky).

Lampy nemožno vyhadzovať spolu s bežným domácim odpadom. Mali by byť odovzdané do špeciálnych zberných stredísk alebo do systémov pre spätný odber svetelných zdrojov. Nesprávna likvidácia žiaroviek môže mať škodlivé účinky na životné prostredie. Preto dodržujte príslušné predpisy pre oddelenú likvidáciu.

Online zoznam zberných a vrátenie tovaru nájdete tu:

[adresář/collection-and-return-points.jsf](#)

Ďalšie informácie

Sme členom systému spätného odberu, ďalšie informácie na www.e-schrott-entsorgen.org. Číslo odpadu z elektrických a elektronických zariadení v nadácii EAR (register odpadových elektrických a elektronických zariadení): CS 87378855

Informácie o likvidácii použitých batérií podľa § 18 BattG

Zákon o elektrických a elektronických zariadeniach (ElektroG) obsahuje veľké množstvo požiadaviek na zaobchádzanie s elektrickými a elektronickými zariadeniami. Tu sú zhrnuté tie najdôležitejšie.

Oddelený zber starých spotrebičov

Elektrické a elektronické spotrebiče, ktoré sa stali odpadom, sa označujú ako staré spotrebiče. Majitelia týchto spotrebičov ich musia vyradiť oddelene od bežného domáceho odpadu. Staré spotrebiče nepatria do domáceho odpadu, ale treba ich odovzdať do špeciálnych zberných miest pre spätný odber.

Oznámenie o ochrane údajov

Staré zariadenia často obsahujú citlivé osobné údaje. To sa týka najmä zariadení informačných a telekomunikačných technológií, ako sú počítače a chytré telefóny. Vo vlastnom záujme upozorňujeme, že každý koncový užívateľ je zodpovedný za vymazanie údajov zo starých zariadení, ktoré majú byť zlikvidované.



POZOR!

Nebezpečenstvo úrazu elektrickým prúdom!

Dotyk častí pod napätím môže viesť k vážnemu zraneniu alebo dokonca k úmrtiu. Vyradenie z prevádzky a opravy musí vykonávať kvalifikovaný elektrikár.

Postup vyradovania z prevádzky:

1. Odpojte vedenie od napätia a zaistite ich proti opätovnému pripojeniu.
2. Uvoľnite káblové spoje.
3. Uvoľnenie a demontáž elektrických súčastí.

Ako výrobca v zmysle zákona ElektroG sme zapísaní u zodpovednej nadácie Elektro-Altgeräte Register. (Nordostpark 72, 90411 Norimberg) pod nasledujúcim registračným číslom:

CS 87378855

Význam symbolu "preškrtnuté popolnice"

Symbol preškrtnutého odpadkového koša na elektrických a elektronických zariadeniach znamená, že tieto spotrebiče musia byť po skončení svojej životnosti odovzdané oddelene od bežného domáceho odpadu. Nie je povolené ich vyhadzovať do kontajnera na zvyškový odpad alebo do žltého odpadkového koša. Likvidácia elektrozariadení je pre spotrebiteľov zadarmo.



Elektronické zariadenia recyklujte alebo zlikvidujte podľa platných predpisov. Nikdy ich nevyhadzujte do bežného domového odpadu.