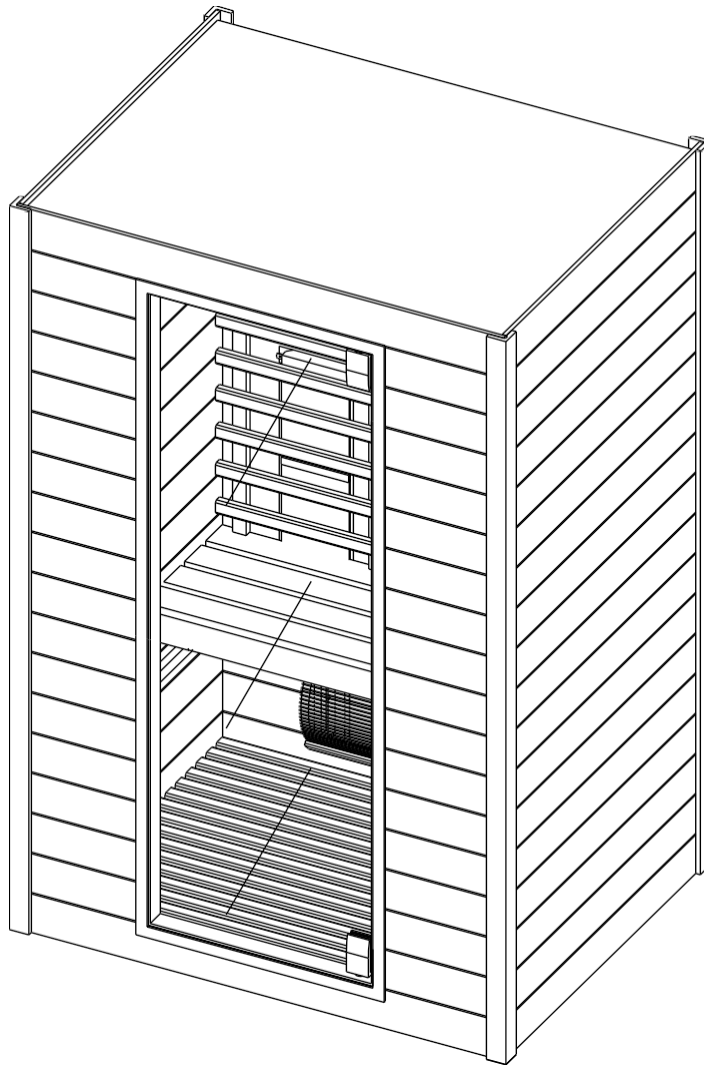


Návod k montáži



Infračervená kabína

DACHSTEIN

Model

19431

Všeobecné informácie

Ďakujeme, že ste si zakúpili náš produkt. Pred inštaláciou si pozorne prečítajte tento návod a uschovajte ho na bezpečnom mieste. Odporúčame si poznamenať výrobné číslo ovládacej skrinky, ktoré je nevyhnutné na prípadné opravy alebo objednávku náhradných dielov.

Pozor

Inštaláciu a opravy smie vykonávať iba kvalifikovaný elektrikár! Pred inštaláciou skontrolujte menovitý výkon napájacej jednotky a uistite sa, že je správne pripojená uzemnená zásuvka. Používajte iba originálne diely a zásuvku nezdieľajte s inými zariadeniami. Ak kabínu nepoužívate, vypnite jej napájaciu jednotku. Kabínu inštalujte iba do suchých vnútorných priestorov na pevnú, rovnú a suchú podlahu.

Nebezpečie

Vykurovacie telesá nesmú prísť do styku s vodou a vo vnútri infračervenej kabíny nesmú byť inštalované sprchové hlavice. Pokiaľ ohrievač zakryjete, hrozí nebezpečenstvo požiaru v dôsledku prehriatia ohrievača ! Vždy udržiavajte horľavé alebo vysoko horľavé materiály / predmety (napr. uteráky) mimo dosahu ohrievača. Počas používania a krátko po ňom sa radiátora nedotýkajte, pretože hrozí nebezpečenstvo popálenia horúcimi časťami. Žiarovka sa počas prevádzky zahrieva. Pokiaľ je potrebné žiarovku vymeniť, vyťahnite zástrčku z kabíny a pred výmenou nechajte žiarovku vychladnúť. Pokiaľ je elektrická prípojka poškodená, musí byť vymenená - autorizovaným elektrikárom!

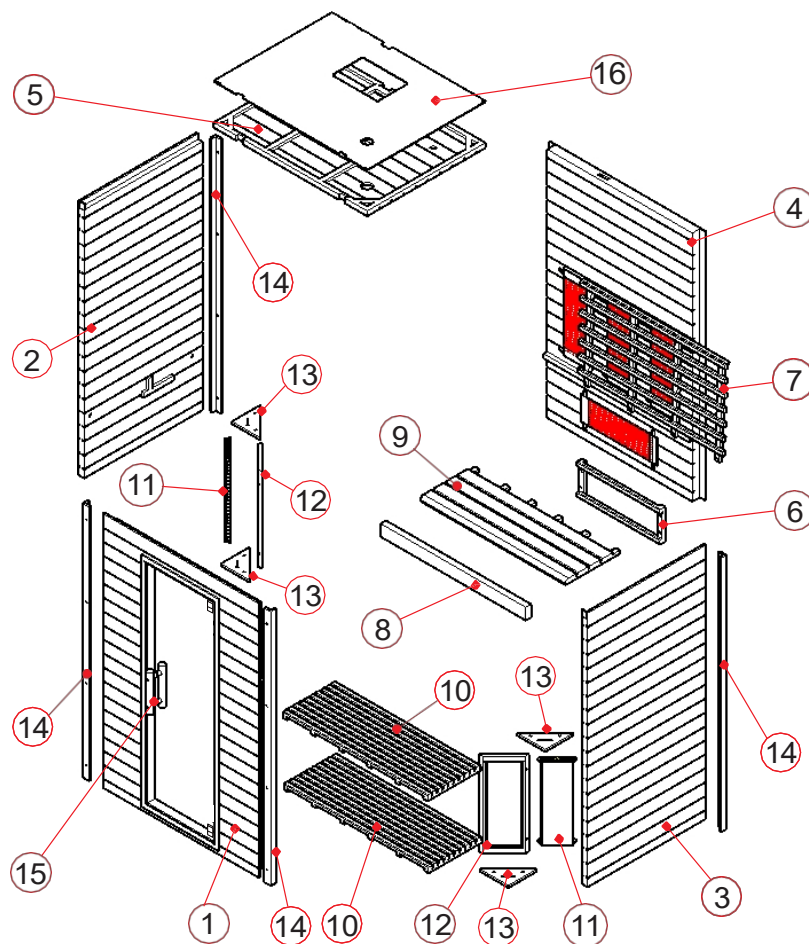
Varovanie

Pokiaľ trpíte zdravotnými problémami, ako sú kardiovaskulárne ochorenia, alebo užívate lieky, vždy sa pred použitím infračervenej kabíny poraďte s lekárom. Deti a nemohúce osoby nesmú zostávať v kabíne bez dozoru. Ak sa počas používania necítite dobre, ihneď kabínu opustite a vyhľadajte lekársku pomoc. Infračervenú kabínu nikdy nepoužívajte pod vplyvom alkoholu, silných liekov alebo narkotík.

Technické údaje:

Model	19431	
Materiál kabíny	Smrek	
Dĺžka	1320 mm	
Šírka	1020 mm	
Výška	1980 mm	
Napätie	230 V 50 Hz	
Radiátory	Typ	Červený halogénový reflektor
	Výkon	2100W 9,1A
	Zadné	300W x 3
	Predné	400W x 2
	Lýtkové	400W x 1

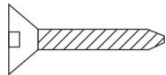



Prehľad



Súčasti kabíny (možné varianty)

Číslo dielu	Názov	Množstvo
1	Predná stena (1980 x 1300 x 45 mm)	1
2	Bočná stena 1 (1980 x 984 x 45 mm)	1
3	Bočná stena 2 (1980 x 984 x 45 mm)	1
4	Zadná stena (1940 x 1298 x 66 mm)	1
5	Strop (1278 x 984 x 33 mm)	1
6	Krycia mriežka (690 x 250 x 40 mm)	1
7	Operadlo (1208 x 728 x 40 mm)	1
8	Podpera lavice (1208 x 90 x 40 mm)	1
9	Lavica (1208 x 450 x 33 mm)	1
10	Podlahový rošt (1206 x 441 x 40 mm)	2
11	Predné vyhrievanie (650 x 280 x 27,5 mm)	2
12	Drevená mriežka na vykurovanie (650 x 280 x 27,5 mm)	2
13	Kryt predného ohrievača (305 x 153 x 20 mm)	4
14	Krycia lišta (1980 x 50 x 40 mm)	4
15	Kľučka dverí (300 x 70 x 30 mm)	2
16	Kryt z MDF (1278 x 984 x 3 mm)	1

Drobné diely (možné varianty)

						
4x30	4x40	4x50	4x60	6x80	4x12	Držák skla
32x	20x	4x	16x	2x	12x	1x

Návod k montáži

Tipy pre montáž

Pred začatím montáže odstráňte prepravný obal a skontrolujte, či bola infračervená kabína dodaná kompletná a nepoškodená. Na montáž kabíny sú potrebné najmenej 2 osoby. Skontrolujte prosím zahĺbenie a priemer vŕtaných otvorov, aby nedošlo k poškodeniu dreva. Minimálna výška miestnosti potrebná na montáž je 2100 mm.

Nástroje:

 Skrutkovače (sada)

 Meter

 Vŕtačku

 Vrtáky (sada)

 Kladivo

 Kľúč imbus (sada)

 Rezací nôž

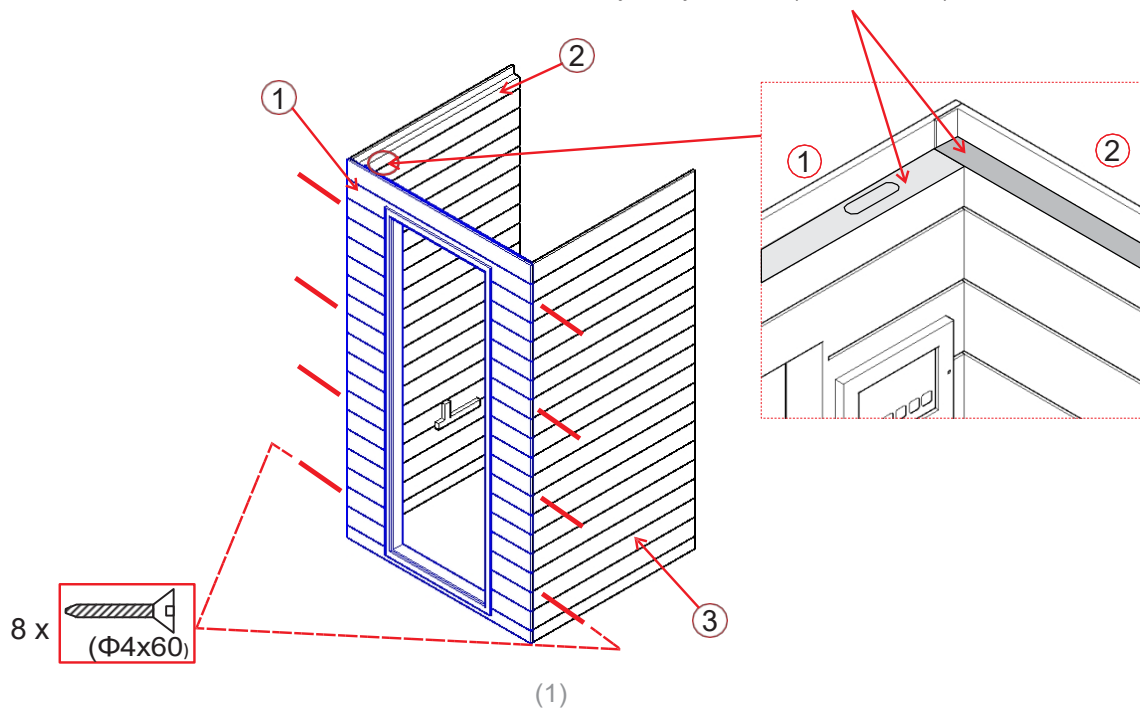
 Rebrík

 Vodováha

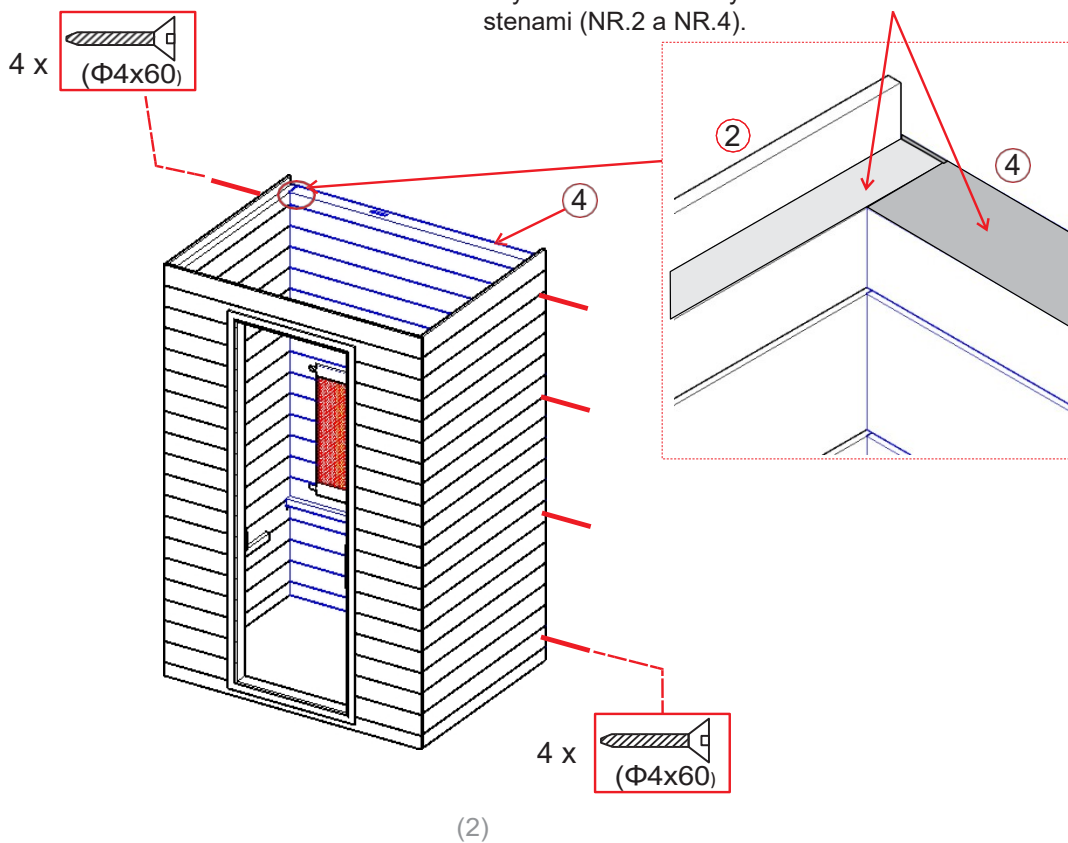
 Ceruzka

Návod k montáži

Pri pripájaní prednej časti k bočným stenám dbajte na to, aby všetky steny boli v rovnakej úrovni alebo aby medzi nimi nebol výškový rozdiel. (NR.1 a NR.2)

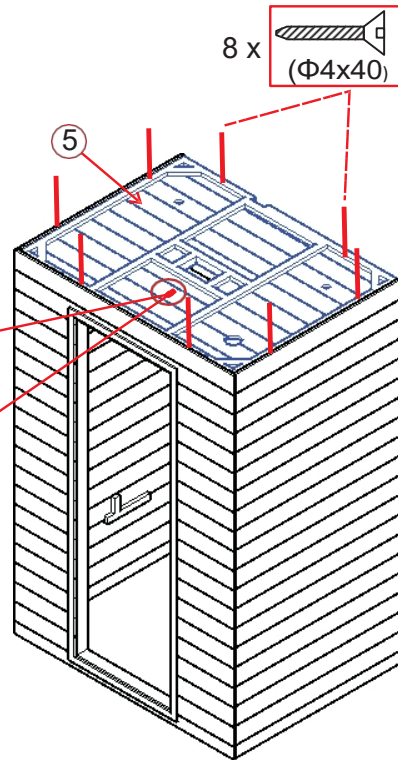
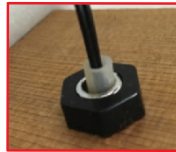


Dbajte na to, aby všetky steny boli pri napájaní bočných stien na zadnú stenu v rovnakej úrovni a aby nedochádzalo k výškovému rozdielu medzi stenami (NR.2 a NR.4).

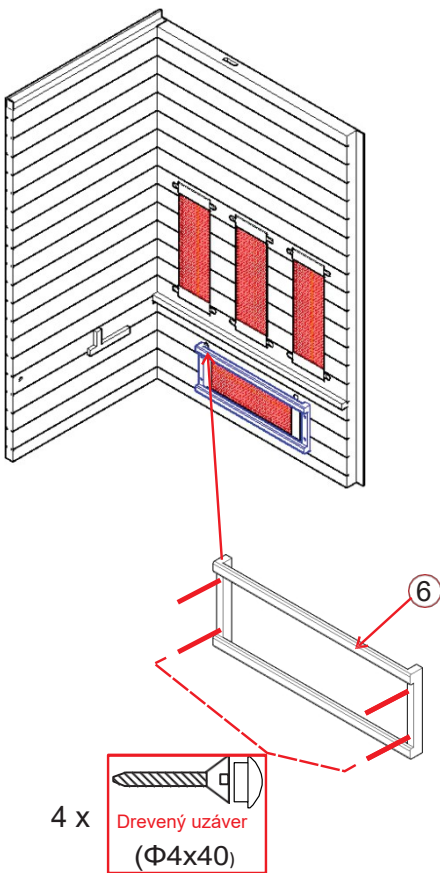


Návod k montáži

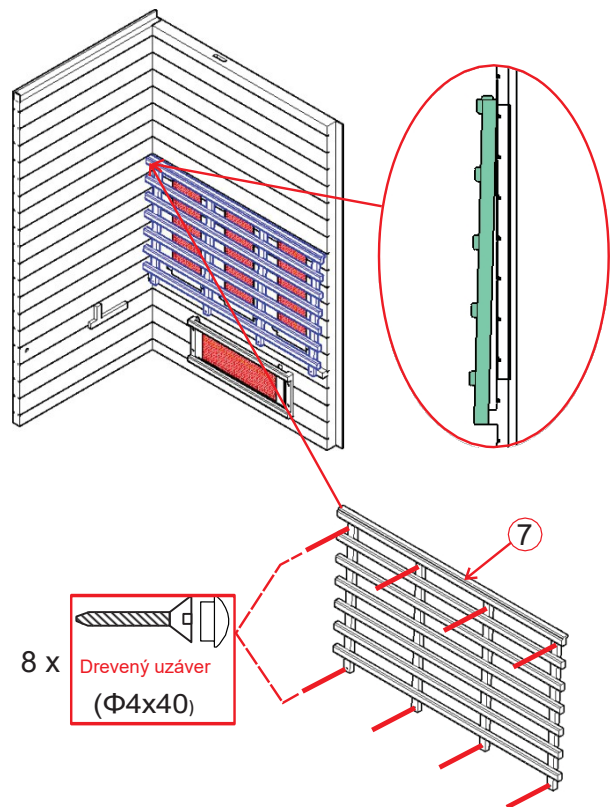
Uistite sa, že teplotný snímač vyčnieva približne 2 cm z silikónovej trubice. (Celková dĺžka, teda trubka 3 cm + senzor 2 cm, by mala byť 5 cm pod stropom.)



(3)

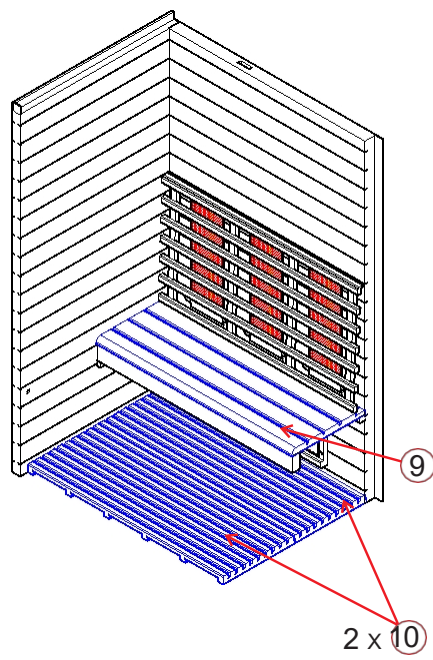
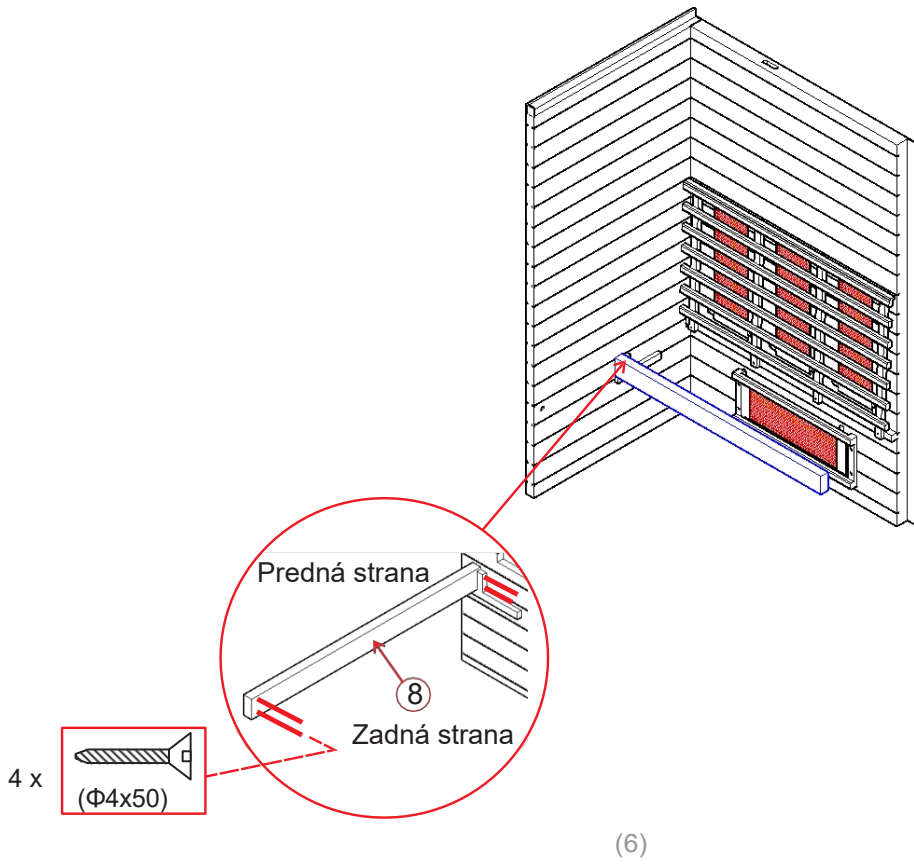


(4)

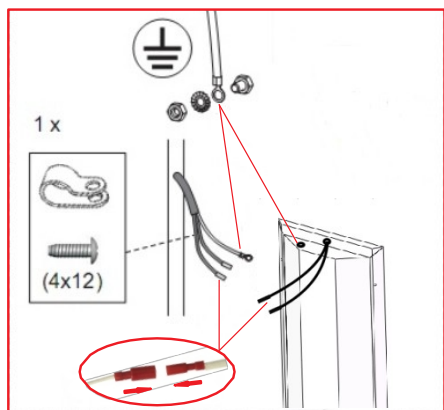


(5)

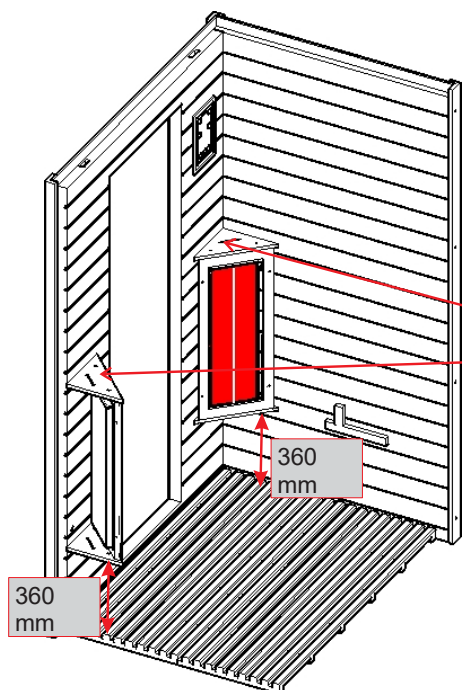
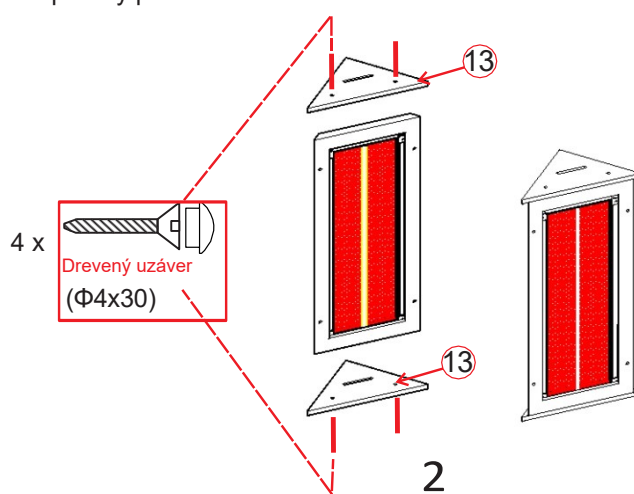
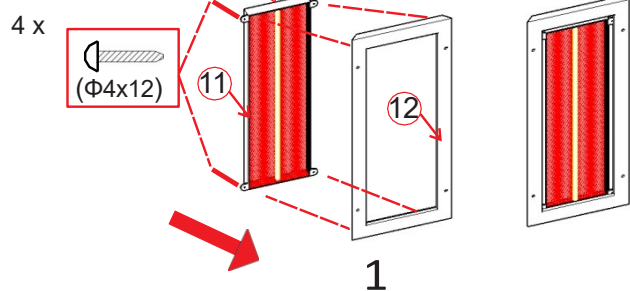
Návod k montáži



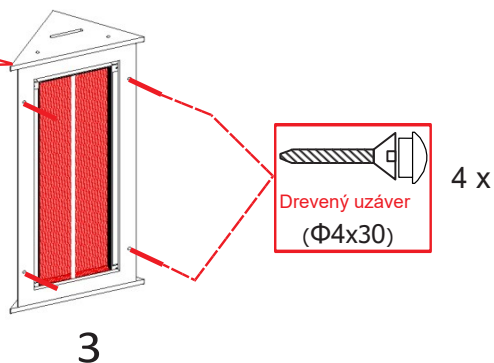
Návod k montáži



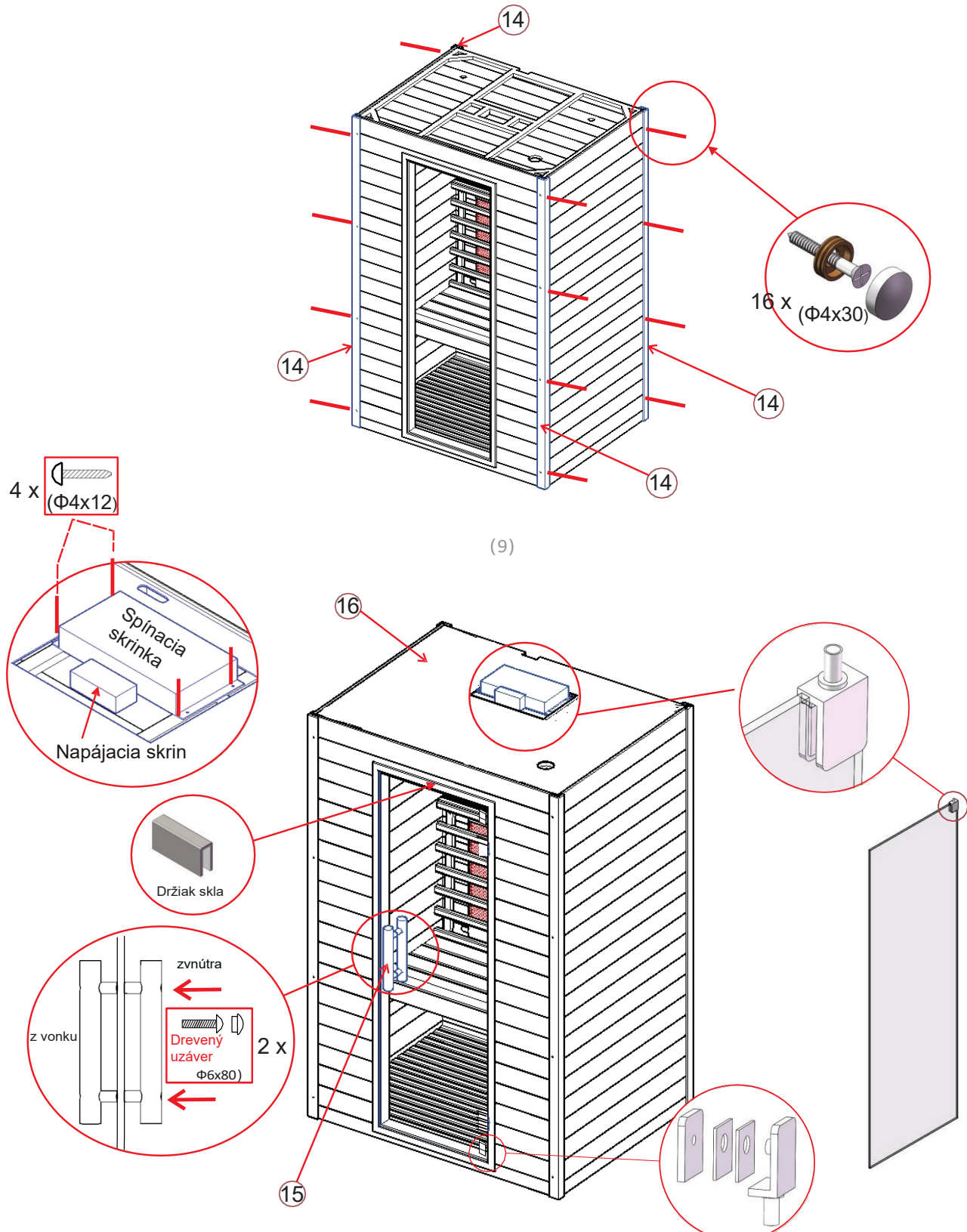
1. Priskrutkujte výhrevné teleso na rám krytu.
2. Priskrutkujte trojuholníkový drevený kryt na hornú a spodnú časť krycieho rámu a uistite sa, že trojuholníkové kryty sú v jednej rovine s krycím rámom.
3. Poznámka: Pripojte kábel predného kúrenia, vzdialenosť predného kúrenia od podlahy je cca 360 mm.
4. Nainštalujte kompletný ohrievač zadnou stranou medzi predný panel a bočnú stenu.



Dva ohrievače



Návod k montáži

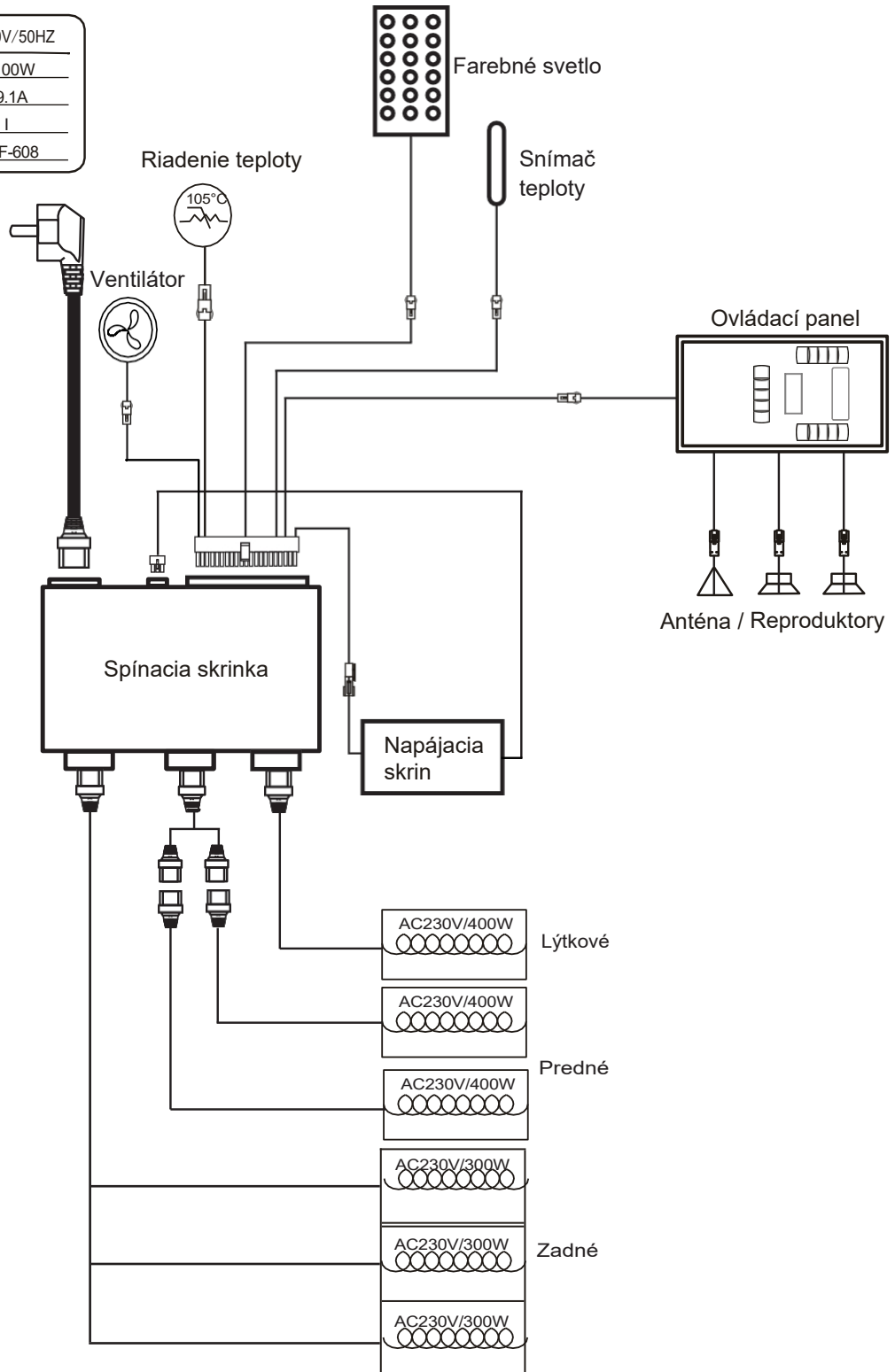


Poznámka: Pripojte všetky káble na strope kabíny.

(8)

Schéma zapojenia


Napätie	AC230V/50HZ
Výkon	2100W
Ampér	9.1A
Stupeň ochrany	I
Model	FKF-608







Návod k obsluze

Pripojte napájaciu jednotku do zásuvky a na displeji začne blikať indikátor LED. Teraz je možné zapnúť infražiariče, svetlo a hudobnú funkciu.




1) Uvedenie do prevádzky

Stlačením tlačidla  sa zapne displej a kúrenie začne pracovať, doba trvania sa automaticky nastaví na 99 minút a zobrazí sa teplota vzduchu v kabíne.

Stlačením tlačidla  sa kúrenie sa opäť vypne.




Stlačením tlačidla  /  /  nastavíte intenzitu predných / zadných a lýtkových vykurovacích telies v rozsahu 0-100%.

2) Nastavenie teploty


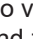
Na ľavom displeji sa zobrazuje teplota vzduchu. Stlačením tlačidla  môžete nastaviť požadovanú teplotu v rozmedzí 35 až 60 stupňov. Stlačením tlačidla  / , zvolíte požadovanú teplotu, nastavená hodnota bliká po dobu 10 sekúnd a potom sa displej automaticky zmení na aktuálnu teplotu vzduchu; po dosiahnutí zvolenej teploty sa ohrievače automaticky vypnú; akonáhle teplota klesne o 2 °C pod zvolenú hodnotu, ohrievače sa znovu spustia a pracujú, kým nie je zvolená teplota opäť dosiahnutá. Poznámka: Maximálna teplota vzduchu v kabíne môže byť nižšia, než si nastavíte, pretože závisí od teploty okolitého prostredia. Infračervená kabína je určená na prevádzku pri maximálnej okolitej teplote 40 °C.




3) Nastavenie času

Na pravom displeji sa zobrazuje doba používania kabíny. Stlačením tlačidla , môžete nastaviť požadovanú dobu stlačením tlačidla  / ; Interval = 1 minúta; Po vypršaní platnosti zvolenej doby používania sa na displeji zobrazí "00" a ohrievače sa automaticky vypnú.

4) Stropné osvetlenie

Krátkym stlačením tlačidla  aktivujete farebné svetlo. Ďalším stlačením nastavíte požadovanú farbu (celkom 7 farieb) alebo svetlo vypnete. Dlhým stlačením tlačidla  prepnete do režimu automatického cyklu, v ktorom sa každých 5 sekúnd zmení 7 farieb.

5) Ventilátor

Ventilátor má tri režimy: automatický, manuálny, vypnutý. Automatický režim sa aktivuje pri zapnutí vykurovacích telies. V automatickom režime sa ventilátor zapne pri dosiahnutí nastavenej teploty vzduchu v kabíne. Ak raz  stlačíte pre manuálny režim, ventilátor sa zapne. Ďalším stlačením tlačidla sa ventilátor vypne.

6) Mp3 prehrávač

Stlačením a podržaním tlačidla " M " aktivujete prehrávač MP3. Režim môžete zvoliť krátkym stlačením tlačidla " M ": USB-Bluetooth-FM rádio

Možnosť USB alebo Bluetooth:

Skladby môžete vyberať krátkym stlačením tlačidiel  /  a nastavením hlasitosti (0-32) stlačením a podržaním tlačidiel  / . Tlačidlo  znamená pauzu.

Režim rádia FM:

Dlhým stlačením  sa spustí automatické vyhľadávanie staníc (87,5MHZ-108MHZ), systém si zapamätá všetky stanice v zozname.

Stanice môžete vyberať krátkym stlačením tlačidla  /  a nastaviť hlasitosť stlačením a podržaním tlačidiel  / . Tlačidlo  znamená stlmenie zvuku.

SERVIS

Návod na použitie

Pred a po použití infračervenej kabíny pite dostatok tekutín (vyhnite sa alkoholickým nápojom). V prípade potreby sa úplne osušte. Odporúčaná dĺžka jednej procedúry je 15–30 minút pri teplote 35–60 °C. Po použití si dajte teplú sprchu a doprajte si odpočinok. Kabínu je nutné po maximálne 1,5 hodine prevádzky vypnúť a nechať ju aspoň 30 minút vychladnúť.

Pokyny pre údržbu

Pred čistením kabíny ju vždy odpojte od elektrickej siete! Vnútorne plochy utrite vlhkou bavlnenou handričkou a potom ich osušte suchým uterákom. Sklenené časti očistite prostriedkom na sklo a mäkkou handričkou. Ovládací panel nikdy nepolievajte vodou ani nečistite mokrou handričkou – použite iba jemne navlhčenú handričku s miernym mydlovým roztokom (napr. prostriedkom na umývanie riadu). Nepoužívajte agresívne chemické čistiace prostriedky. Každé tri mesiace skontrolujte a dotiahnite skrutky lavice, aby zostala pevná a bezpečná.

Poznámky:

SERVIS

ZÁRUČNÁ KARTA

Vyplňte tento formulár, po vyplnení ho vyfoťte a zašlite e-mailom:

Dátum nákupu: _____

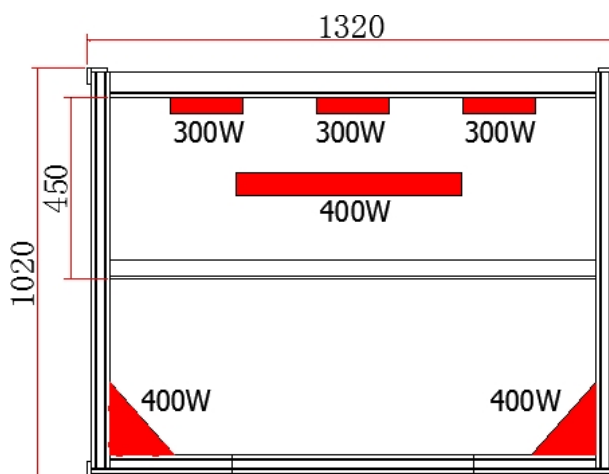
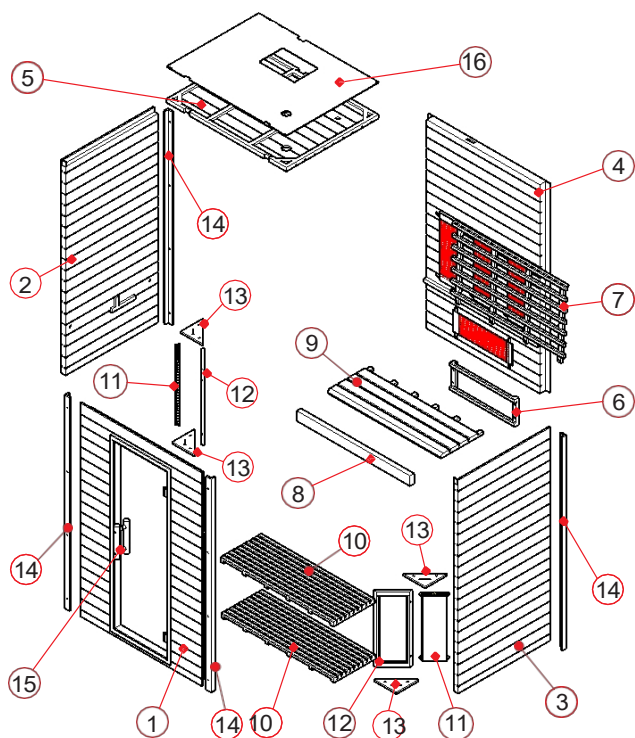
Sériové číslo: _____

Referenčné číslo: _____

Meno _____

Stav položky (neotvorená, práve otvorená _____
alebo použité)

Na obrázku nižšie zakrúžkujte, ktoré výhrevné teleso alebo panel má závalu. Priložte fotografie problému a zašlite ich e-mailom.



RORO
S A U N A • S P A

Přílohy:

Elektrická zařízení - Informace pro domácnosti

Zákon o elektronických zařízeních (ElektroG) obsahuje velké množství požadavků na zacházení s elektronickými zařízeními. Nejdůležitější z nich jsou shrnuty zde.

Baterie a dobíjecí baterie

Majitelé odpadních zařízení musí zpravidla oddělit odpadní baterie a akumulátory, které nejsou součástí odpadního zařízení, před jejich odevzdáním na sběrném místě. To neplatí, pokud je odpadní zařízení odevzdáváno orgánům veřejné správy v oblasti nakládání s odpady a odděleno od ostatních odpadních zařízení za účelem přípravy k opětovnému použití.

Možnosti vrácení starých spotřebičů

Majitelé starých spotřebičů je mohou odevzdat na obecních sběrných místech, například v místním recyklačním centru, a zajistit tak jejich řádnou likvidaci. Za určitých podmínek je také mohou odevzdat distributorům a dalším sběrným střediskům. **Maloobchod:** Distributoři prodejní plochou pro elektrická a elektronická zařízení o rozloze nejméně 400 m² jsou povinni odebírat zpětně odebraná elektrická a elektronická zařízení. Maloobchodní prodejci potravin s celkovou prodejní plochou nejméně 800 m², kteří rovněž prodávají elektrozařízení několikrát za kalendářní rok nebo trvale a nabízejí je na trhu, jsou rovněž povinni je zpětně odebrat. Zde lze odevzdat maximálně 3 spotřebiče, jejichž hrana není delší než 25 cm. Větší staré spotřebiče je nutné odevzdat zpět v místě prodeje při nákupu nového elektrospotřebiče, který plní v podstatě stejné funkce.

Trh s prodejem na dálku: Distributoři, kteří prodávají elektrospotřebiče online nebo jinými dálkovými způsoby, musí přijímat staré spotřebiče zpět, pokud mají skladovací a expediční prostory pro elektrozařízení o velikosti alespoň 400 m².

Svídla

V souladu s požadavky ElektroG jsou majitelé starých spotřebičů povinni před odevzdáním starého spotřebiče na sběrném místě odstranit svídla, pokud je to možné.

To se týká zejména spotřebičů, které obsahují světelné zdroje, jež musí být likvidovány odděleně (úsporné zářivky nebo LED žárovky).

Lampy nelze vyhazovat spolu s běžným domácím odpadem. Měly by být odevzdány do speciálních sběrných středisek nebo do systémů pro zpětný odběr světelných zdrojů.

Nesprávná likvidace zářivek může mít škodlivé účinky na životní prostředí. Proto dodržujte příslušné předpisy pro oddělenou likvidaci.

Online seznam sběrných a vrácení zboží najdete zde:

[adresář/collection-and-return-points.jsf](#)

Další informace

Jsme členem systému zpětného odběru, další informace na www.e-schrott-entsorgen.org.

Číslo odpadu z elektrických a elektronických zařízení v nadaci EAR (registr odpadních elektrických a elektronických zařízení):

CS 87378855

Informace o likvidaci použitých baterií podle § 18 BattG

Zákon o elektrických a elektronických zařízeních (ElektroG) obsahuje velké množství požadavků na zacházení s elektrickými a elektronickými zařízeními. Zde jsou shrnuty ty nejdůležitější.

Oddělený sběr starých spotřebičů

Elektrické a elektronické spotřebiče, které se staly odpadem, se označují jako staré spotřebiče. Majitelé těchto spotřebičů je musí vyřadit odděleně od běžného domácího odpadu. Staré spotřebiče nepatří do domácího odpadu, ale je třeba je odevzdat do speciálních sběrných míst pro zpětný odběr.

Oznámení o ochraně údajů

Stará zařízení často obsahují citlivé osobní údaje. To se týká zejména zařízení informačních a telekomunikačních technologií, jako jsou počítače a chytré telefony. Ve vlastním zájmu upozorňujeme, že každý koncový uživatel je odpovědný za vymazání údajů ze starých zařízení, která mají být zlikvidována.



POZOR!

Nebezpečenstvo úrazu elektrickým prúdom!

Dotyk častí pod napätím môže viesť k vážnemu zraneniu alebo dokonca k úmrtiu. Vyradenie z prevádzky a opravy musí vykonávať kvalifikovaný elektrikár.

Postup vyradovania z prevádzky:

1. Odpojte vedenie od napätia a zaistite ich proti opätovnému pripojeniu.
2. Uvoľnite káblové spoje.
3. Uvoľnenie a demontáž elektrických súčastí.

Ako výrobca v zmysle zákona ElektroG sme zapísaní u zodpovednej nadácie Elektro-Altgeräte Register. (Nordostpark 72, 90411 Norimberg) pod nasledujúcim registračným číslom:

CS 87378855

Význam symbolu "preškrtnuté popolnice"

Symbol preškrtnutého odpadkového koša na elektrických a elektronických zariadeniach znamená, že tieto spotrebiče musia byť po skončení svojej životnosti odovzdané oddelene od bežného domáceho odpadu. Nie je povolené ich vyhadzovať do kontajnera na zvyškový odpad alebo do žltého odpadkového koša. Likvidácia elektrozariadení je pre spotrebiteľov zadarmo.



Elektronické zariadenia recyklujte alebo zlikvidujte podľa platných predpisov. Nikdy ich nevyhadzujte do bežného domového odpadu.